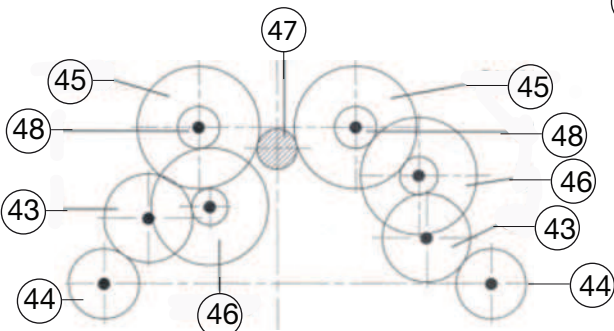
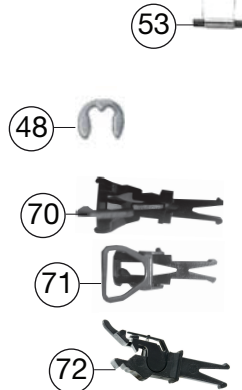
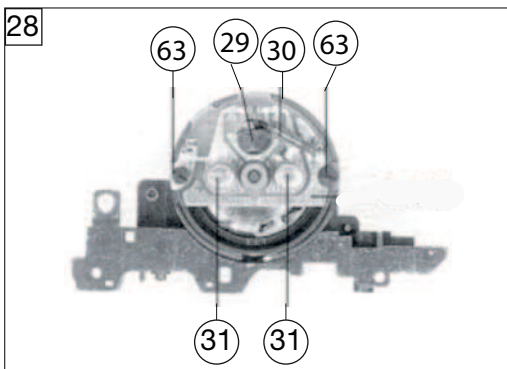
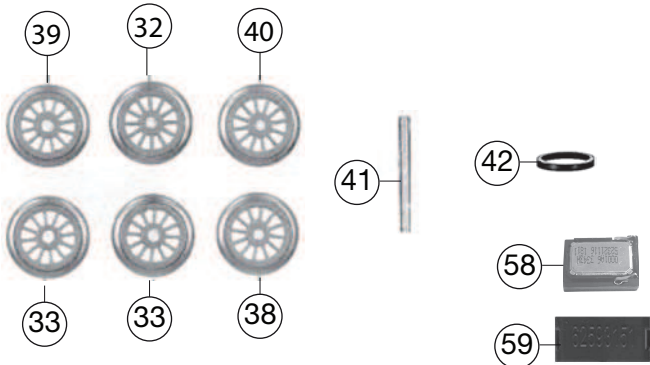
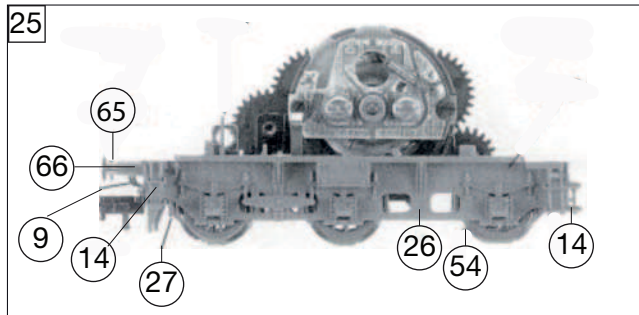
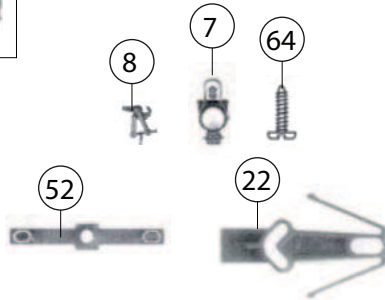
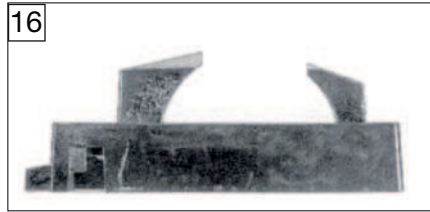
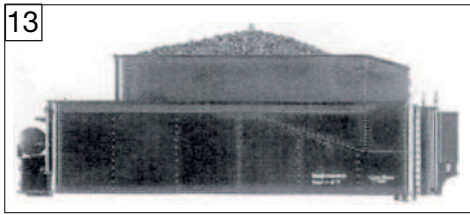


415473		BR 055	DB	🔊 = HO
Pos. Nr. Pos.no.	Beschreibung Description	Art.-Nr. Art.no.	Preisgruppe Price bracket	
1	LOKGEHÄUSE KPL. Body assembly complete	10415403	033	
	ERSATZ-SCHLEIFKOHLEN (o.Abb.) Carbon brushes set (w/o Illustr.)	6519	---	
3	LICHTLEITER-LOK/SATZ Light conductor for loco set	13481305	009	
4	UMLAUFBLECH Running board	15415403	018	
5	PFEIFE Whistle	00194607	004	
	ANTENNENATTRAPPE (o.Abb.) Antenna dummy (w/o Illustr.)	00194701	004	
7	REICHSBAHNLAMPE REICHSBAHN lamp	00194811	008	
8	KUPPLUNGSHAKEN Coupling hook	00194824	002	
9	BREMSSCHLAUCH Brake hose	00194831	002	
	GRIFSTANGEN-SATZ (o.Abb.) Set of handles (w/o Illustr.)	19490600	011	
	LUFTKESSEL karminrot (o.Abb.) Air tank red (w/o Illustr.)	19490900	003	
	BREMSZYLINDER (o.Abb.) Brake cylinder (w/o Illustr.)	19491000	003	
13	TENDERGEHÄUSE KPL. Tender body complete	20415403	020	
14	TREPPEN F.TENDER /S. Treadles for tender	22481304	011	
	LICHTLEITER-TENDER /SATZ (o.Abb.) Light conductor for tender set (w/o Illustr.)	23481305	009	
16	TENDERBESCHWERUNG Tender ballast	26415401	016	
17	LOKFAHRGESTELL KPL. Loco chassis complete	30415403	043	
18	ABDECKPLATTE MIT BREMSATTRAPPE Cover plate with brake dummy	31481304	016	
19	STEUERUNG KPL. Reversing gear complete	32481304	032	
20	ZYLINDERKASTEN Cylinder box	33415403	014	
21	LOK-TENDERKUPPLUNG-SATZ Coupling between loco and tender -set	34415471	011	
22	KUKU-DEICHSEL Short coupling reception	38405100	012	
	DIGITALKUPPLUNG (HINTEN) (o.Abb.) Digital coupling (back) (w/o Illustr.)	38481375	019	
	DIGITALKUPPLUNG (VORNE) (o.Abb.) Digital coupling (front) (w/o Illustr.)	384813751	019	
25	TENDERFAHRGESTELL KPL. Tender chassis complete	40415473	038	
26	TENDERRAHMEN KPL. Tender framework complete	41415403	022	
27	BREMSGESTÄNGETRÄGER Brake rigging support	43481304	009	
28	MOTOR MIT FAHRGESTELL Motor with chassis	05041531	034	
29	ANKER KPL.M.SCHWUNGMASSE Rotor complete with integr. flywheel	00504607	025	
30	LAGERSCHILD ISOL. Motor PCB, insulated	00504742	018	
31	KOHLENROHRKAPPE Brush pipe cap	00504801	002	
32	T.-U.VORLAUFRAD O.Z.O.N.ROT Tender&bogie wheel w/o gear,w/o trac.tyre red	00514188	006	
33	T.-U.VORLAUF.R.O.Z.O.N.ISO.ROT Tender&bogie wheel w/o gear,w/o trac.tyre red	00514189	007	
34	LOKRAD N.H.KL. BOHRG.ROT LACK. Loco wheel small counterweight red painted	00514263	007	
35	LOKRAD N.H.GR. BOHRG.ROT LACK.U Loco wheel small counterweight red painted	00514265	008	
36	LOKRAD H.H.KL. BOHRUNG ROT LACK Loco wheel big counterweight, red painted	00514315	008	
37	LOKRAD H.H.KL. BOHRUNG ROT LACK Loco wheel big counterweight, red painted	00514316	008	



415473		BR 055	DB		=	HO
Pos. Nr. Pos.no.	Beschreibung Description	Art.-Nr. Art.no.	Preisgruppe Price bracket			
38	VORLAUF- U. TENDERRAD ROT LACK Tender&bogie wheel red painted	00514378	009			
39	TENDERRAD M.N. ROT LACK. Tender wheel w.traction tyre red painted	00514379	009			
40	VORL- U.TENDERRAD O.N. ROT LA Tender&bogie wheel w/o trac.tyre red painted	00514380	007			
41	ACHSE Axle	00524011	001			
42	HAFTREIFEN HO Traction tyre	00544007	001			
43	ZAHNRAD Z:22 SCHWARZ Gear wheel Z=22 black	00564125	002			
44	ZAHNRAD rot Gear wheel red	00564146	007			
45	UNTERSETZUNGSRAD Reduction gear wheel	00564151	005			
46	UNTERSETZUNGSRAD Reduction gear wheel	00564152	005			
47	RITZEL Z:10 Gear wheel Z=10	00564602	004			
48	SICHERUNGSRING GROSS Securing ring, big	00564702	001			
	UNTERLEGSCH. ROT 2,2X5X0,3 (o.Abb.) Washer red (w/o Illustr.)	00564751	001			
	UNTERLEGSCH. ROT 2,2X5X0,3 (o.Abb.) Washer red (w/o Illustr.)	00564751	001			
51	STROMABNEHMEREINSATZ Power pick-up assembly	60481304	018			
52	KONTAKTFEDER (TENDER) Contact spring (Tender)	00614946	001			
53	ENTSTOERDROSSEL Suppressor choke	00644101	007			
54	KONTAKTPILZGARNITUR Contacter pin assembly	64441800	008			
55	LEITERPLATTE KPL. PCB complete	65715800	022			
56	LEITERPLATTE PCB	65717300	020			
	LEITERPLATTE (TENDERBELEUCH. (o.Abb.) PCB (Tender Illumination) (w/o Illustr.)	65717400	014			
58	LAUTSPRECHER Loudspeaker	68400400	016			
59	HALTEBÜGEL FÜR LAUTSPRECHER Loudspeaker fixation	68400600	005			
	LAUTSPRECHERAUFNAHME (o.Abb.) Loudspeaker reception (w/o Illustr.)	68400900	016			
	SOUND-DECODER (o.Abb.) Sound-decoder (w/o Illustr.)	68415473	041			
62	SCHRAUBE Screw	00700307	001			
63	SCHRAUBE Screw	00700313	001			
64	SCHRAUBE B 2,2 x 13 Screw B 2,2 x 13	00713513	001			
65	SCHRAUBE Screw	00713516	001			
66	GEST.BOLZEN KURZ Short linkage pin	00730552	002			
67	STECKPUFFER GEWÖL.M.WEIB.RING Plug-in buffer, curved	00754040	006			
68	STECKPUFFER FLACH.M.WEIB.RING Plug-in buffer, flat	00754041	006			
69	PUFFERBOHLE KOMPLETT Frontside framework, complete	75415403	019			
70	STECKKUPPLUNG Clip-in coupling	6510	---			
71	STECK-TAUSCHKUPPLUNG Clip-in coupling	6511	---			
72	PROFI-STECKKUPPLUNG Profi clip-in coupling	6515	---			