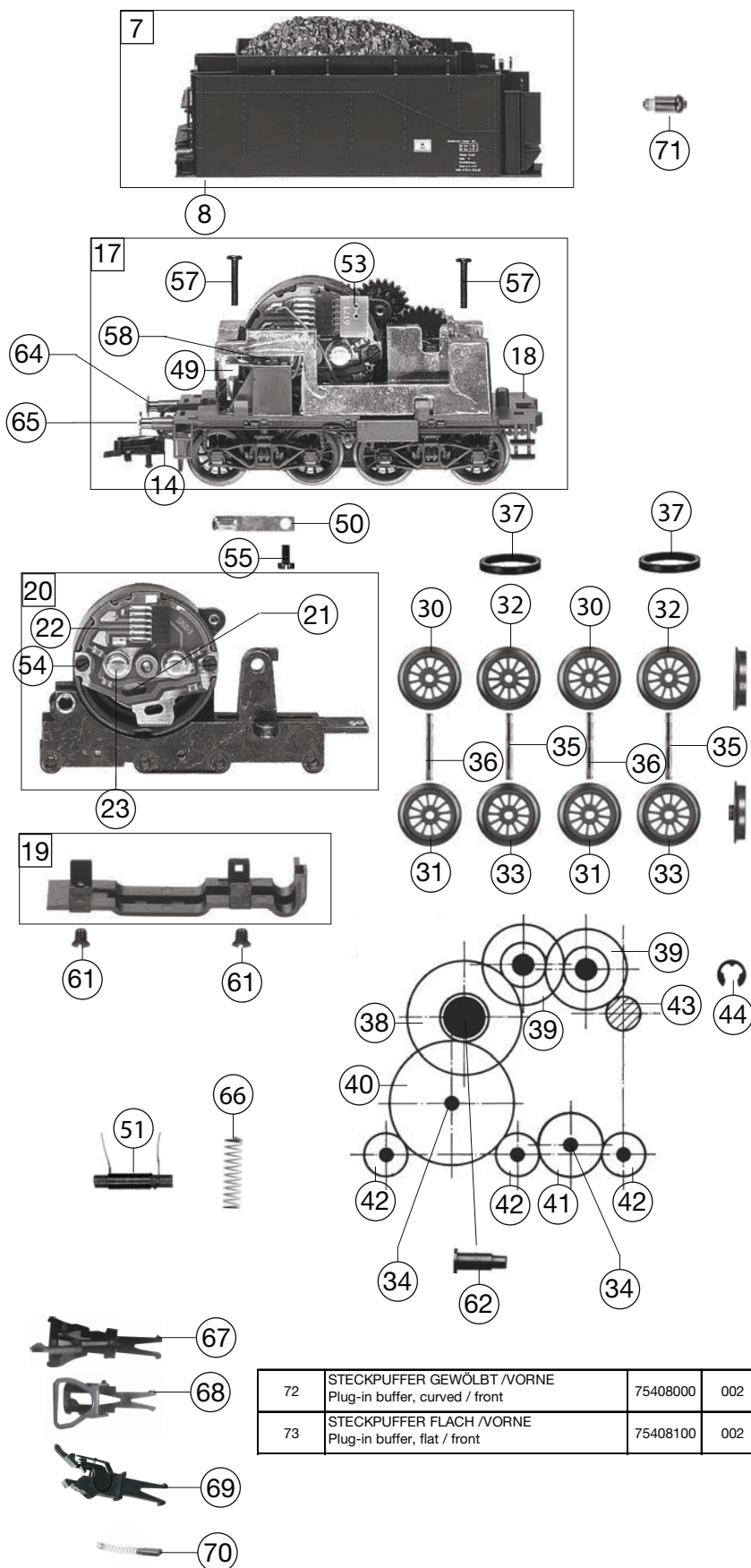


416802		BR 38.10	DR	=	HO
Pos. Nr. Pos.no.	Beschreibung Description	Art.-Nr. Art.no.	Preisgruppe Price bracket		
1	LOKKESEL KPL. Loco boiler complete	10416802	038		
2	FÜHRERHAUS KPL. Driver's cab complete	11416802	019		
3	WAGNER-WINDLEITBLECHE-SATZ Wagner smoke deflector set	00124160	012		
4	FLUTLICHTLEITER -SATZ Light conductor set	00134160	011		
5	BREMSSCHLAUCH SCHWARZ Brake hose black	00194801	002		
6	KUPPLUNGSHAKEN Coupling hook	00194802	002		
7	TENDERGEHÄUSE KPL. Tender body complete	20416802	018		
8	FLUTLICHTLEITER Light conductor	00234160	006		
9	LOKFAHRGESTELL KPL. Loco chassis complete	30416802	043		
10	ABDECKPLATTE BR 38 Cover plate	31416171	011		
11	STEUERUNG KPL. MIT VERBUNDSTAN Reversing gear complete with coupling rod	32416171	032		
12	ZYLINDERKASTEN SCHWARZ LACK. Cylinder box black painted	33416171	012		
13	VORLAUFGESTELL KPL. Set of carrying wheels complete	37416171	020		
14	KUKU-DEICHSEL F.TENDER ROT Short coupling reception for Tender red	38403100	006		
15	KUKU-DEICHSEL U.DEICHSELABDECK Short coupling reception & -cover	38416401	012		
16	DEICHSEL Drawbar	00384160	012		
17	TENDERFAHRGESTELL MIT MOTOR Tender chassis with motor	40416802	039		
18	TENDERBODENRAHMEN KPL. Tender framework	41416802	021		
19	ABDECKPLATTE (TENDER) Cover plate (Tender)	43411701	011		
20	MOTOR KPL.M.SCHWUNGM.M.SS Motor with flywheel, complete	504167022	033		
21	ANKER KPL.M.SCHWUNGMASSE Rotor complete with integr. flywheel	00504607	025		
22	LAGERSCHILD ISOL.M.SCHNITTST. Motor PCB, insulated, with interface	00504736	019		
23	KOHLLENROHRKAPPE Brush pipe cap	00504801	002		
24	LOKRAD H.H. ROT LACK. Loco wheel big counterweight,red paint	00514184	007		
25	LOKRAD H.H. ROT LACK. UGR. Loco wheel big counterweight insul. red paint	00514185	007		
26	LOKRAD N.H. ROT LACK. Loco wheel small counterweight,red paint	00514186	006		
27	LOKRAD N.H. ROT LACK. UGR. Loco wheel small counterweight insul.red paint	00514187	007		
28	T.-U.VORLAUFRAD O.Z.O.N.ROT Tender&bogie wheel w/o gear,w/o trac. tyre	00514188	006		
29	T.-U.VORLAUF.R.O.Z.O.N.ISO.ROT Tender&bogie wheel w/o gear,w/o tr.tyre insul.	00514189	007		
30	TENDERRAD Tender wheel	00514190	006		
31	TENDERRAD Tender wheel	00514191	007		
32	T.RAD O.Z.M.N. 12 SPEICHEN Tender wheel w/o gear,w.traction tyre	00514192	006		
33	T.RAD O.Z.M.N.ISO.ROT Tender wheel w/o gear,w.traction tyre insul.red	00514193	007		
34	ACHSE Axle	00524002	002		
35	ACHSE Axle	00524005	006		
36	ACHSE gerändelt Axle	52401600	002		
37	HAFTREIFEN HO Traction tyre	00544007	001		



72	STECKPUFFER GEWÖLBT /VORNE Plug-in buffer, curved / front	75408000	002
73	STECKPUFFER FLACH /VORNE Plug-in buffer, flat / front	75408100	002

416802		BR 38.10	DR	=	HO
Pos. Nr. Pos.no.	Beschreibung Description	Art.-Nr. Art.no.	Preisgruppe Price bracket		
38	ZAHNRAD Gear wheel	00564115	002		
39	UNTERSETZUNGSRAD Z:24/13 SCHWA Reduction gear wheel Z=24/13 black	00564117	004		
40	ZAHNRAD Gear wheel	00564119	003		
41	ZAHNRAD Gear wheel	00564120	003		
42	ZAHNRAD Z:13 SCHWARZ Gear wheel Z=13 black	00564121	003		
43	RITZEL Z:10 Gear wheel Z=10	00564602	004		
44	SICHERUNGSRING KLEIN Securing ring, small	00564701	001		
	UNTERLEGSCH. ROT 2,3 X 5 X 0,1 (o.Abb.) Washer 2,3 X 5 X 0,1 (w/o illustration)	00564747	001		
	UNTERLEGSCH. ROT 2,2X5X0,3 (o.Abb.) Washer 2,2X5X0,3 red (w/o illustration)	00564751	001		
47	DISTANZRING BRUENIERT Spacer ring	00564776	002		
48	STROMABNEHMEREINSATZ Power pick-up assembly	60416401	017		
49	KONTAKTFEDERN MIT ISOLIERKAPPE Contact spring with insulating cap	00614801	009		
50	KONTAKTFEDER Contact spring	00614924	005		
51	ENTSTOERDROSSEL Suppressor choke	00644101	007		
52	KONTAKTPILZGARNITUR L:11,5 MM Contacter pin assembly L=11,5 mm	00644403	011		
53	SCHNITTST.-BLINDSTECKER 6-POL. Jumper 6-pin	00664002	013		
54	SCHRAUBE Screw	00700313	001		
55	ZYLINDERKOPFSCHRAUBE Cylinder head screw	00700403	001		
56	SCHRAUBE Screw	00700405	001		
57	SCHRAUBE M2x16 DIN7985 ST/schw Screw M2x16 DIN7985 ST/black	70900040	002		
58	SCHRAUBE Screw	00713506	001		
59	SCHRAUBE Screw	00713713	001		
60	ANSATZSCHRAUBE Flanged screw	00730008	002		
61	SCHRAUBE Screw	00730025	002		
62	BOLZEN F. ZAHNRAD Bolt for gear wheel	00730509	004		
63	BOLZEN FÜR VERBUNDSTANGE Bolt for coupling rod	00730569	001		
64	STECKPUFFER GEWÖLBT Plug-in buffer, curved	00754006	002		
65	STECKPUFFER FLACH Plug-in buffer, flat	00754015	002		
66	DRUCKFEDER Pressure spring	00764310	001		
67	STECKKUPPLUNG Clip-in coupling	6510	---		
68	STECK-TAUSCHKUPPLUNG Clip-in coupling	6511	---		
69	PROFI-STECKKUPPLUNG Profi clip-in coupling	6515	---		
70	ERSATZ-SCHLEIFKOHLEN Carbon brushes set	6519	---		
71	ERS. GLUEHLAMPE KLAR M.STECKFA Replacement bulb, clear, with plug-in socket	00006535	008		

Ersatzteile erhalten Sie direkt unter www.fleischmann.de, bei Ihrem Fachhändler, oder Ihrer Landesvertretung.
Spare parts can be ordered directly at www.fleischmann.de and from your local dealer or country representative.