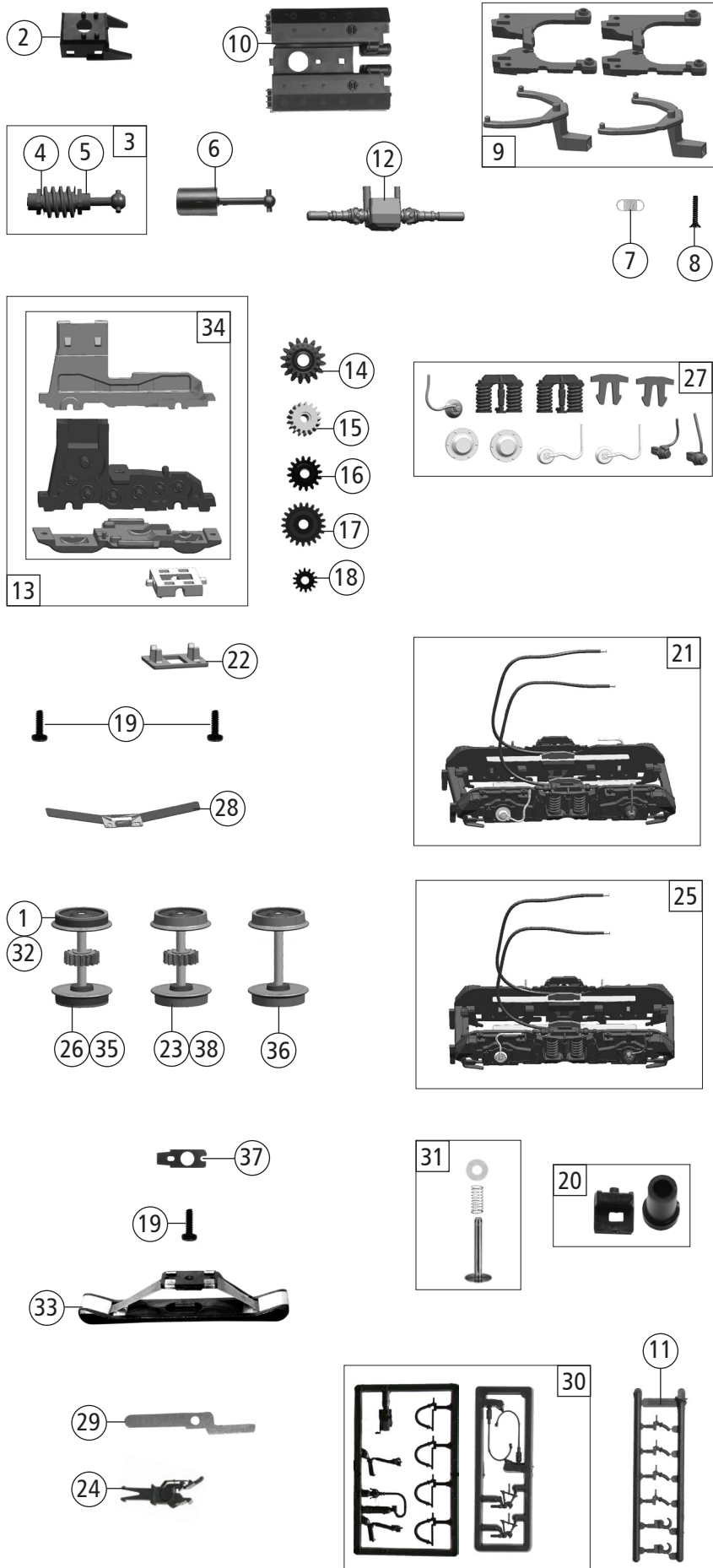


Pos. Nr. Pos.no.	Beschreibung Description	Art.-Nr. Art.no.	Preisgruppe Price bracket
1	Gehäuse kpl. Betr.nr. 424002 Body ass. loco no. 424002	10424002	33
2	Dachaufsatz Roof cap	19494800	14
3	Kühlergrill,Zugfunkantenne Cooler grill,train radio aerial	19475400	7
4	TS-Fenster Part set window	14424002	9
5	TS-Lichtleiter Part set light conductor	13424001	8
6	Scheibenwischersatz Windscreen wiper set	19508100	9
7	Puffer rund gewölbt Buffer round curved	75406900	5
8	Führerstand Driver's cab	12424001	10
9	Lokführer Loco driver	154240012	9
10	UIC-Dose UIC-Socket	19508600	3
11	TS-Handgriffe Part set handles	19508700	14
12	Umlauf Running board	154240021	15
13	Inneneinrichtung Interior fittings	15424001	7
14	GF-Schraube M1,6x5 Self-tapping screw M1,6x5	70900013	1
15	TS-Treppe, Handrad, Kabel Part set treadle, handwheel, cable	19508400	9
16	Zugheizkupplung, Zugheizdose Heating coupling, heating socket	19508500	9
17	Motor Motor	50424001	28
18	Kontaktfeder Contact spring	61481300	4
19	Kardanschale kurz 1,5 mm Cardan reception,short 1,5 mm	56450300	4
20	Grundrahmen Basic frame	11424002	20
21	Lichtabdeckungsatz Light cover set	45424001	6
22	Leiterplatte kpl. PCB ass.	65419600	22
23	Brückenstecker Connector	66401500	17
24	Abgasschacht und deckel - satz Exhaust line and cover set	19495200	12
Sound			
25	Leiterplatte kpl. PCB ass.	65419700	25
26	Lautsprecher Loudspeaker	68400400	16
27	Sounddecoder Sound-decoder	68424072	41

Änderungen in Konstruktion und Ausführung vorbehalten
We reserve the right to change the construction and specification



Pos. Nr. Pos.no.	Beschreibung Description	Art.-Nr. Art.no.	Preisgruppe Price bracket
424002	DB BR 225	=	
424072		=	🔊
394072		~	🔊
1	Hafringsatz 10,3-12,8mm 10Stk. Set with traction tyres 10pieces	54401300	1
2	Schneckendeckel Worm gear cover	56462100	5
3	Schneckensatz mit Kardankugel Set of worm gear incl.cardan ball	56462200	14
4	Beilagscheibe Washer	56470800	3
5	Lager für Schneckenachse Bearing for worm gear axle	56462000	6
6	Kardanwelle L=20 mm Cardan shaft L=20 mm	56450800	6
7	Zugfeder Draw spring	76411900	3
8	SK-Schraube M1,6x7 mm SK-Screw M1,6x7 mm	70900039	2
9	Deichsel u. Kulissee Rod and slotted guide	38405600	7
10	Dieseltank Diesel tank	19508200	13
11	Attrappenrahmen klein Small dummy frame	19501100	4
12	Kardanwellenattrappe Cardan shaft dummy	56451000	3
13	Getriebesatz Gear set	41424002	18
14	Schneckenrad doppel Worm gear wheel double	56461700	6
15	Zahnrad Z=17 Gear wheel Z=17	56420500	4
16	Zahnrad Z=16 Gear wheel Z=16	56420600	4
17	Zahnrad Z=21 G/M=0,4 Gear wheel Z=21 G/M=0,4	56419600	3
18	Zahnrad Z=14 M=0,4 mm Gear wheel Z=14 M=0,4 mm	56420700	4
19	GF-Schraube M1,6x5 Self-tapping screw M1,6x5	70900013	1
20	Kontaktaltersatz Contact support set	18424001	3
21	Drehgestellrahmen 1 kpl. Bogie framework 1 complete	31424002	16
22	Achslagerdeckel Axle bearing cover	53491700	5
23	Radsatz m. Zahnrad o. Hafring Wheelset w. gear wheel w/o traction tyre	53435900	11
24	Profi-Steckkupplung Profi clip-in coupling	00686515	6
25	Drehgestellrahmen 2 kpl. Bogie framework 2 complete	314240021	16
26	Radsatz m. Zahnrad m.2 Hafringe Wheelset w. gear wheel w. 2traction tyres	53436000	14
27	Blendensteckteile Cover plug-in parts	19424002	7
28	Radkontakt Wheel contact	61499200	6
29	Kontakt für Schaltpilz Contact for switch pin	61424001	11
30	Zubehörrahmensatz Set of accessory frames	194136132	7
31	Kontaktpilzgarnitur Contacter pin assembly	00644415	9
AC - Wechselstrom			
32	Hafringsatz 10,3-12,4mm 10Stk. Set with traction tyres 10pieces	54401400	1
33	Schleifer 42mm Center pick-up	69203000	14
34	Getriebesatz Gear set	41394072	18
35	Radsatz m. 2Hafringe m. Zahnrad AC Wheelset w. 2tract.tyres w. gear wheel AC	53435600	14
36	Radsatz o. Zahnrad o. Hafring AC Wheelset w/o gear w/o traction tyres AC	53435700	11
37	Schleiferauflagekontakt Pick-up contact plate	62100900	7
38	Radsatz m. Zahnrad o. Hafring AC Wheelset w. gear wheel w/o tract. tyre AC	53435800	14