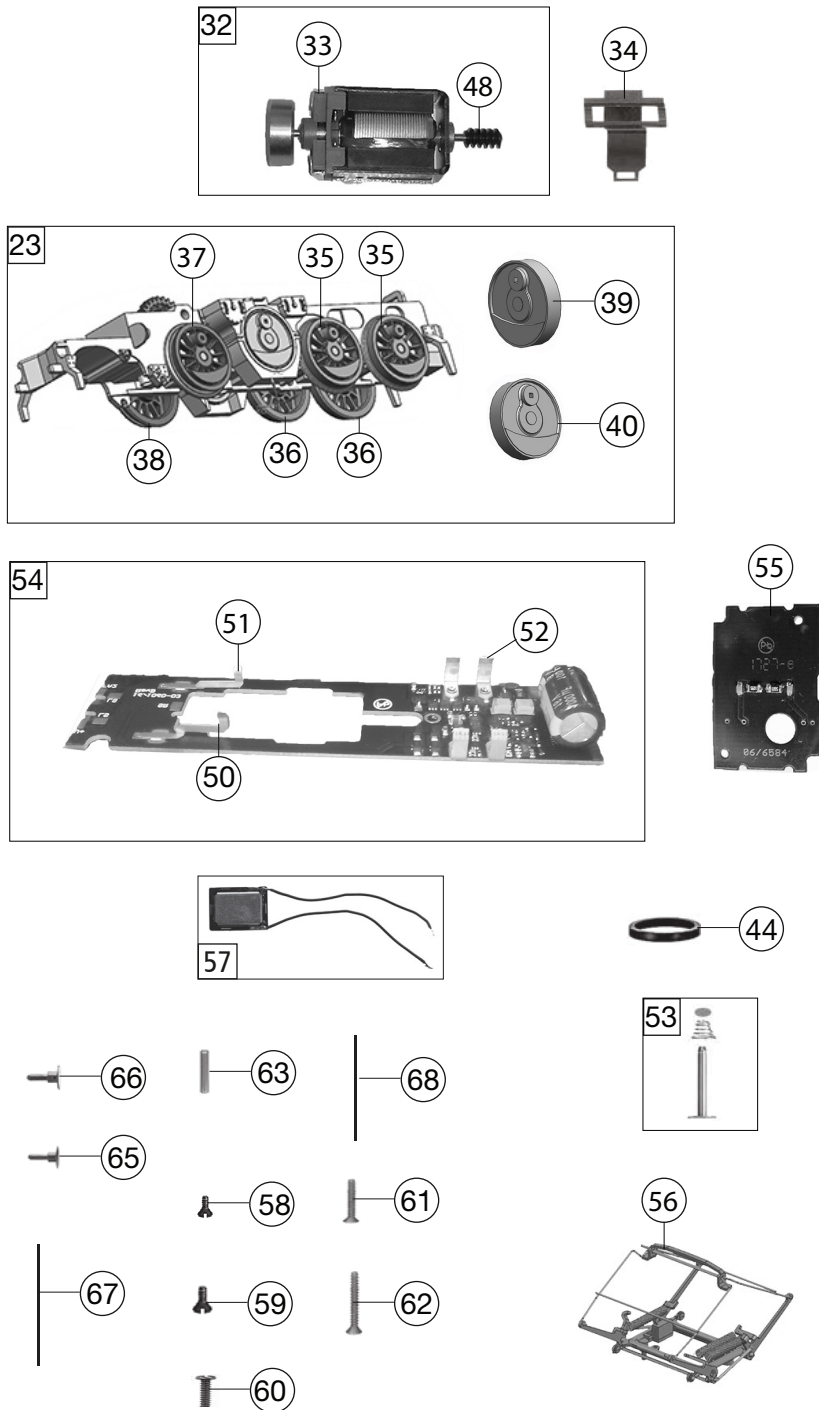


436076		DB	BR 160		=	HO
Pos. Nr. Pos.no.	Beschreibung Description	Art.-Nr. Art.no.	Preisgruppe Price bracket			
1	LOKGEHÄUSE KPL. f.436003 BR160 Body assembly complete	10436003	035			
2	FÜHRERHAUSDACH VORM.F.436003 Driver's cab roof pre-mounted	11436003	009			
3	UMLAUFBLECH VORM.lack.A.436003 Running board pre-mounted painted	114360031	021			
4	FÜHRERSTAND SANDGELB f.436003 Driver's cab	12436003	013			
5	LICHTABDECKUNG Light cover	124360031	004			
6	LICHTLEITER -SATZ Light conductor set	13436003	012			
7	FENSTERBLENDEN -SATZ Windows set	14436003	017			
8	BESCHWERUNG Ballast	16436073	007			
9	ISOLATOREN -SATZ mahagonibraun Set of isolators	18436003	012			
10	DACHLEIT.-ÜBERSCHLAGGRAHM.SATZ Set of rooftop ladder&power flashover frame	184360031	012			
11	KLEINTEILE -SATZ Set of small parts	194360011	011			
12	RANGIERBÜHNEN -SATZ Shunter bridges set	19436003	019			
13	GRIFFSTANGEN -SATZ Hand-rail -set	194360031	012			
14	LOKPFEIFE geschw. Loco whistle	19463300	006			
15	KUPPLUNGSHAKEN Coupling hook	00194824	002			
16	NUMMERNSCHILD gestempelt Number plate printed	19495500	007			
17	KLEINTEILE -SATZ FÜR GEHÄUSE Set of small parts for body	19495600	014			
18	SCHALTRAD Control wheel	19503700	003			
19	SCHEIBENWISCHER -SATZ F.430001 Windscreen wiper set	19507400	008			
20	TRITTBLECH -SATZ Treadle set	19509600	011			
21	LOKLATERNE schwarz Loco lamp black	19509700	009			
22	ERSATZ SCHLEIFKOHLEN (o.Abb.) Carbon brushes set (w/o illustr.)	6518	---			
23	FAHRGESTELL Chassis	30436003	027			
24	BREMSKUPPLUNG KURZ/LANG -SATZ Brake hose-pipe set	31436001	008			
25	BREMSEGEHÄNGE Brake rigging	314360011	009			
26	KUKU-DEICHEL VORNE Short coupling reception front side	00384028	007			
27	KUKU-DEICHEL Short coupling reception	38403300	006			
28	DIGITALKUPPLUNG LITZEN 45mm (o.Abb.) Digital coupling w.leads 45mm (w/o illustr.)	38396073	019			
29	HALTEBÜGEL schwarz FÜR KUPPLUNG Coupling support black	38551700	007			
30	KUPPELSTANGEN -SATZ Coupling rods set	42436002	014			
31	DREHGESTELL KPL. f.436002 Bogie complete	47436002	015			
32	MOTOR M.SCHW.F.4046 Motor with flywheel	00504046	029			
33	KOHLENHALTER Brush holder	00507801	001			
34	MOTORHALTEBUEGEL Motor retainer clip	00507903	004			
35	KUPPELRAD LI. rot lack. R3002 Left side coupled wheel,red painted	51447900	007			
36	KUPPELRAD RE. rot lack. R3002 Right side coupled wheel,red painted	51448000	007			
37	TREIBRAD LI.m.N rot lack. Left driving wheel w.trac.tyre	51448100	006			



436076		DB	BR 160		=	HO
Pos. Nr. Pos.no.	Beschreibung Description		Art.-Nr. Art.no.	Preisgruppe Price bracket		
38	TREIBRAD RE.isol.m.N Right driving wheel w.trac.tyre insulated		51448200	006		
39	BLINDWELLENKURBEL LINKS Jackshaft crank left		51451500	008		
40	BLINDWELLENKURBEL RECHTS Jackshaft crank right		51451600	008		
41	ACHSE Axle		00524011	001		
42	ACHSE Axle		00527008	001		
43	LAUFRADSATZ KPL. rot lack. Carrying wheels complete red painted		53420500	014		
44	HAFTREIFEN H0 Traction tyre		00544006	001		
	ZAHNRAD M. RATSCHRING Z:28 (o.Abb.) Gear wheel with ratchet ring Z=28 (w/o Illustr.)		00564178	005		
	UNTERSETZUNGSRAD Z:18/24 (o.Abb.) Reduction gear wheel Z=18/24 (w/o Illustr.)		00564179	006		
	ZAHNRAD M.FED. F.4046 (o.Abb.) Gear wheel with spring (w/o Illustr.)		00564185	005		
48	SCHNECKE D = 4MM L = 7MM Worm gear D=4mm, L=7mm		00567605	006		
49	ABDECKPLATTE MIT RADKONT Cover plate with contacts		60436001	014		
50	MOTORKONTAKTFEDER LI Left motor contact spring		61498500	006		
51	MOTORKONTAKTFEDER RE Right motor contact spring		61498600	006		
52	LICHTKONTAKT Light contact		61498700	006		
53	KONTAKTPILZGARNITUR Contacter pin assembly		64441900	008		
54	LEITERPLATTE KPL. Sound PCB complete		65420400	037		
55	LEITERPLATTE PCB		65420900	013		
56	DACHSTROMABNEHMER Pantograph		67433900	020		
57	LAUTSPRECHER Loudspeaker		68400400	016		
58	SENKSCHRAUBE M 1,6 X 4 DIN7500 Countersunk screw M 1,6 X 4		70900007	002		
59	SK-SCHRAUBE M2x5 DIN7500 EK/SW SK-Screw M2x5		70900009	001		
60	GF-SCHRAUBE M2x5 DIN7500 SW Self-tapping screw M2x5		70900011	003		
61	SENKKOPFBLECHSCHRAUBE B 2,2 x Countersunk tapping screw B2,2		70900030	003		
62	SENKKOPFBLECHSCHRAUBE KREUZSCH Countersunk tapping screw		00712509	001		
63	ZYLINDERSTIFT 2 X 10 Cylinder pin 2x10		00730538	001		
	GESTAENGEBOELZEN schwarz vern. (o.Abb.) Linkage pin black nickel-plated (w/o Illustr.)		00730549	002		
65	STECKPUFFER GEWÖLBT Plug-in buffer, curved		00754006	002		
66	STECK-PUFFER FLACH Plug-in buffer, flat		00754015	002		
67	RICHTFEDER F.4113 Straightening spring		00764020	002		
68	RICHTFEDER F.4122 Straightening spring		00764021	002		
69	ANDRUCKFEDER F.RADSATZ Pressure spring for wheelset		00764328	001		
70	DEICHSELFEDER Spring for rod		76433800	003		
	STECKKUPPLUNG (o.Abb.) Clip-in coupling (w/o Illustr.)		6510	---		
	STECK-TAUSCHKUPPLUNG (o.Abb.) Clip-in coupling (w/o Illustr.)		6511	---		
	PROFI STECKKUPPLUNG (o.Abb.) Profi clip-in coupling (w/o Illustr.)		6515	---		

Ersatzteile erhalten Sie direkt unter www.fleischmann.de, bei Ihrem Fachhändler, oder Ihrer Landesvertretung.

ET-436076 Spare parts can be ordered directly at www.fleischmann.de and from your local dealer or country representative.

Auflage 08/2017 Blatt 4281
Edition 08/2017 Page 4281

Änderungen in Konstruktion und Ausführung vorbehalten
We reserve the right to change the construction and specification