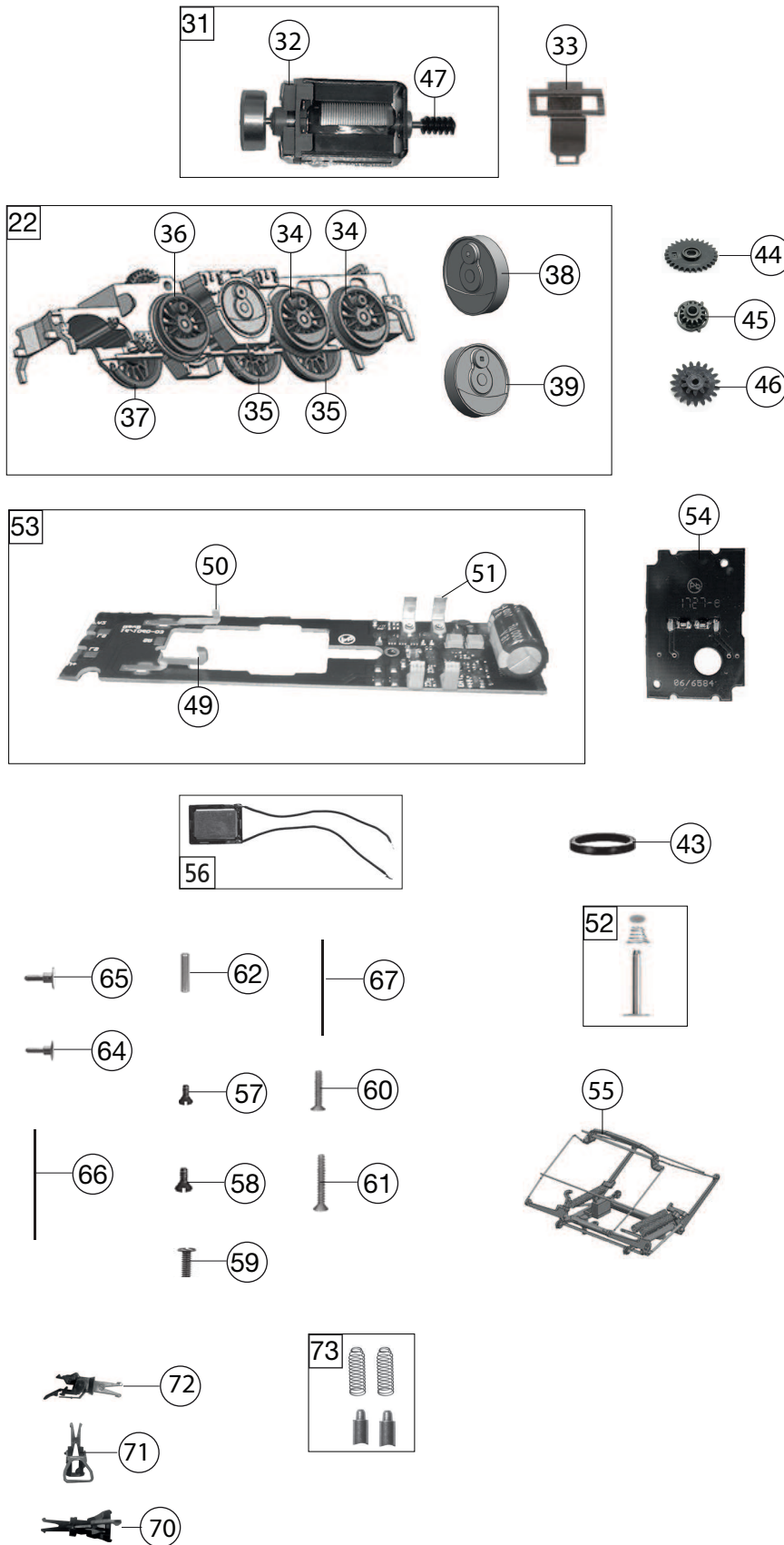


436084		BR	E 60	DB		=	HO
Pos. Nr. Pos.no.	Beschreibung Description		Art.-Nr. Art.no.	Preisgruppe Price bracket			
1	LOKGEHÄUSE KPL. Body assembly complete		10436004	009			
2	FÜHRERHAUSDACH VORM. LACK. Driver's cab roof pre-mounted		11436004	009			
3	UMLAUFBLECH VORM. LACK. Running board pre-mounted painted		114360041	021			
4	FÜHRERSTAND SANDGELB f.436003 Driver's cab		12436003	013			
5	LICHTABDECKUNG Light cover		124360031	004			
6	LICHTLEITER -SATZ Light conductor set		13436003	012			
7	FENSTERBLENDEN /SATZ Windows set		14436003	017			
8	BESCHWERUNG F.436073 Ballast		16436073	007			
9	ISOLATOREN/SATZ Set of isolators		18436004	012			
10	DACHLEIT.-ÜBERSCHLAGRAHM.SATZ Set of rooftop ladder&power flashover frame		184360031	012			
11	KLEINTEILE-SATZ Set of small parts		194360011	011			
12	RANGIERBÜHNEN/SATZ Shunter bridges set		19436004	019			
13	GRIFFSTANGEN/SATZ Hand-rail -set		194360041	019			
14	LOKPFEIFE geschw. Loco whistle		19463300	006			
15	KUPPLUNGSHAKEN Coupling hook		00194824	002			
16	NUMMERSCHILD GESTEMPELT Number plate printed		19495500	007			
17	KLEINTEILESATZ F.GEHAUSE Set of small parts for body		19495600	014			
18	SCHALTRAD Control wheel		19503700	003			
19	SCHEIBENWISCHER -SATZ F.430001 Windscreen wiper set		19507400	008			
20	TRITTBLECH/SATZ Treadle set		19509600	011			
21	LOKLATERNE SCHWARZ F.436003 Loco lamp black		19509700	009			
22	LOKFAHRGESTELL F.436003 Lok-chassis		30436003	027			
23	BREMSKUPPLUNG KURZ/LANG -SATZ Brake hose-pipe set		31436001	008			
24	BREMSGEHÄNGE Brake rigging		314360011	009			
25	KUKU-DEICHSEL VORNE Short coupling reception front side		38405700	007			
26	KUKU-DEICHSEL Short coupling reception		38403300	006			
27	DIGITALKUPPLUNG LITZEN 45mm (o. Abb.) Digital coupling w.leads 45mm (w/o Ill.)		38396073	019			
28	HALTEBÜGEL SCHWARZ F.KUPPLUNG Coupling support black		38551700	007			
29	KUPPELSTANGEN -SATZ Coupling rods set		42436002	014			
30	DREHGESTELL KPL. f.436002 Bogie complete		47436002	015			
31	MOTOR M.SCHW.F.4046 Motor with flywheel		00504046	029			
32	KOHLENHALTER Brush holder		00507801	001			
33	MOTORHALTEBUEGEL Motor retainer clip		00507903	004			
34	KUPPELRAD LI. rot lack. R3002 Left side coupled wheel,red painted		51447900	007			
35	KUPPELRAD RE. rot lack. R3002 Right side coupled wheel,red painted		51448000	007			
36	TREIBRAD LI.m.N rot lack. Left driving wheel w.trac.tyre		51448100	006			
37	TREIBRAD RE.isol.m.N Right driving wheel w.trac.tyre insulated		51448200	006			



436084		BR	E 60	DB	🔊	=	HO
Pos. Nr. Pos.no.	Beschreibung Description	Art.-Nr. Art.no.	Preisgruppe Price bracket				
38	BLINDWELLENKURB.LINKS F.436003 Jackshaft crank left	51451500	008				
39	BLINDWELLENKURB.RECHTS F436003 Jackshaft crank right	51451600	008				
40	ACHSE Axle	00524011	001				
41	ACHSE Axle	00527008	001				
42	LAUFRADSATZ KPL. rot lack. Carrying wheelset complete red painted	53420500	014				
43	HAFTREIFEN H0 Traction tyre	00544006	001				
44	ZAHNRAD M. RATSCHRING Z:28 Gear wheel with ratchet ring Z=28	00564178	005				
45	UNTERSETZUNGSRAD Z:18/24 Reduction gear wheel Z=18/24	00564179	006				
46	ZAHNRAD M.FED. F.4046 Gear wheel with spring	00564185	005				
47	SCHNECKE D = 4MM L = 7MM Worm gear D=4mm, L=7mm	00567605	006				
48	ABDECKPLATTE MIT RADKONT Cover plate with contacts	60436001	014				
49	MOTORKONTAKTFEDER LI Left motor contact spring	61498500	006				
50	MORORKONTAKTFEDER RE Right motor contact spring	61498600	006				
51	LICHTKONTAKT Light contact	61498700	006				
52	KONTAKTPILZGARNITUR Contacter pin assembly	64441900	008				
53	LEITERPLATTE KPL. Sound PCB complete	65420400	037				
54	LEITERPLATTE PCB	65420900	013				
55	DACHSTROMABNEHMER Pantograph	67433900	020				
56	LAUTSPRECHER Loudspeaker	68400400	016				
57	SENKSCHRAUBE M 1,6 X 4 DIN7500 Countersunk screw M 1,6 X 4	70900007	002				
58	SK-SCHRAUBE M2x5 DIN7500 EK/SW SK-Screw M2x5	70900009	001				
59	GF-SCHRAUBE M2x5 DIN7500 SW Self-tapping screw M2x5	70900011	003				
60	SENKKOPFBLECHSCHRAUBE B 2,2 x Countersunk tapping screw B2,2	70900030	003				
61	SENKKOPFBLECHSCHRAUBE KREUZSCH Countersunk tapping screw	00712509	001				
62	ZYLINDERSTIFT 2 X 10 Cylinder pin 2x10	00730538	001				
63	GESTAENGEBOLZEN schwarz vern. (o Abb.) Linkage pin black nickel-plated (w/o Ill.)	00730549	002				
64	STECKPUFFER GEWÖL.M.WEIB.RING Plug-in buffer, curved	00754040	006				
65	STECKPUFFER FLACH.M.WEIB.RING Plug-in buffer, flat	00754041	006				
66	RICHTFEDER F.4113 Straightening spring	00764020	002				
67	RICHTFEDER F.4122 Straightening spring	00764021	002				
68	ANDRUCKFEDER F.RADSATZ Pressure spring for wheelset	00764328	001				
69	DEICHSELFEDER Spring for rod	76433800	003				
70	STECKKUPPLUNG Clip-in coupling	6510	---				
71	STECK-TAUSCHKUPPLUNG Clip-in coupling	6511	---				
72	PROFI STECKKUPPLUNG Profi clip-in coupling	6515	---				
73	ERSATZ SCHLEIFKOHLEN Carbon brushes set	6518	---				