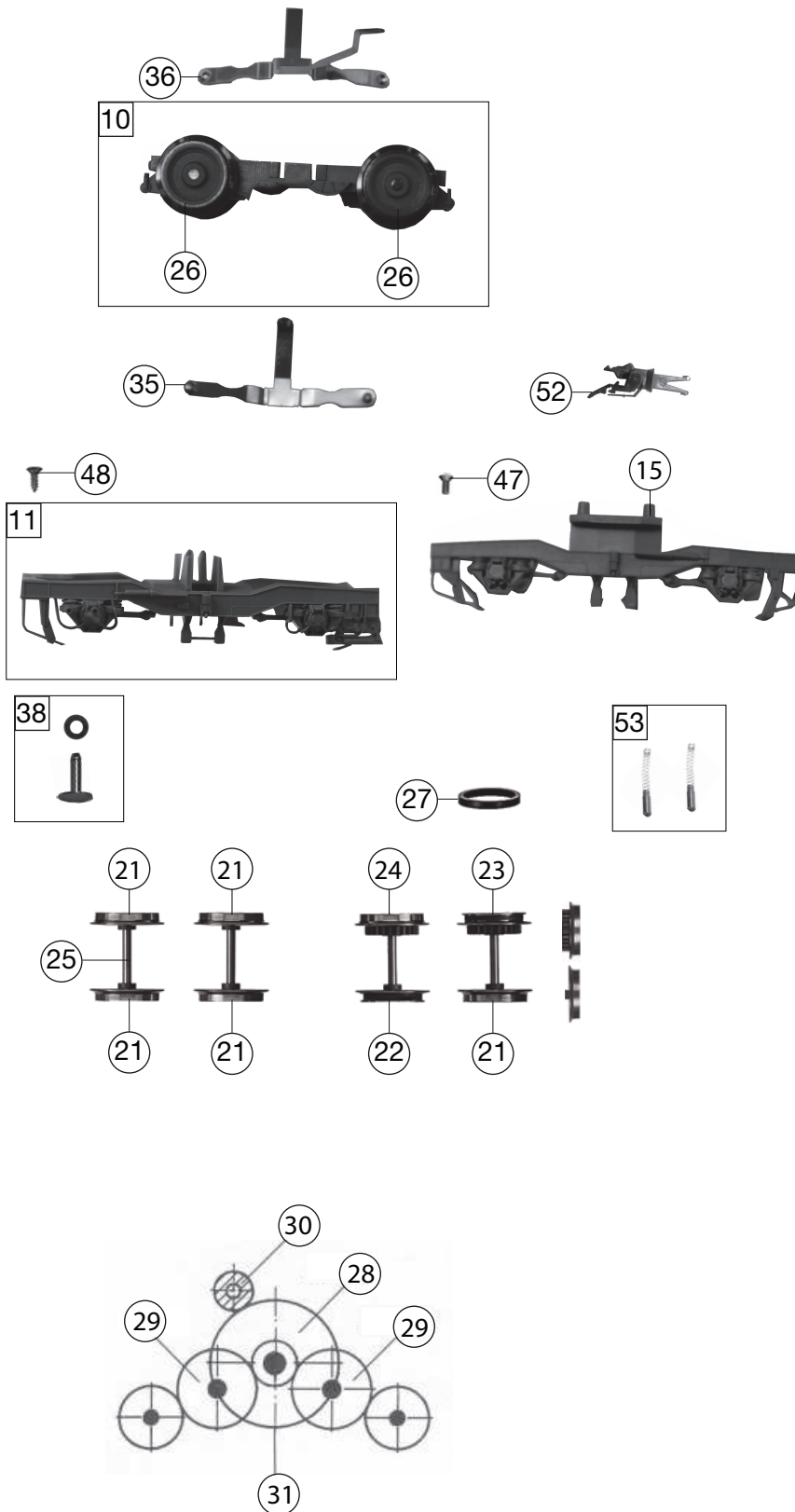
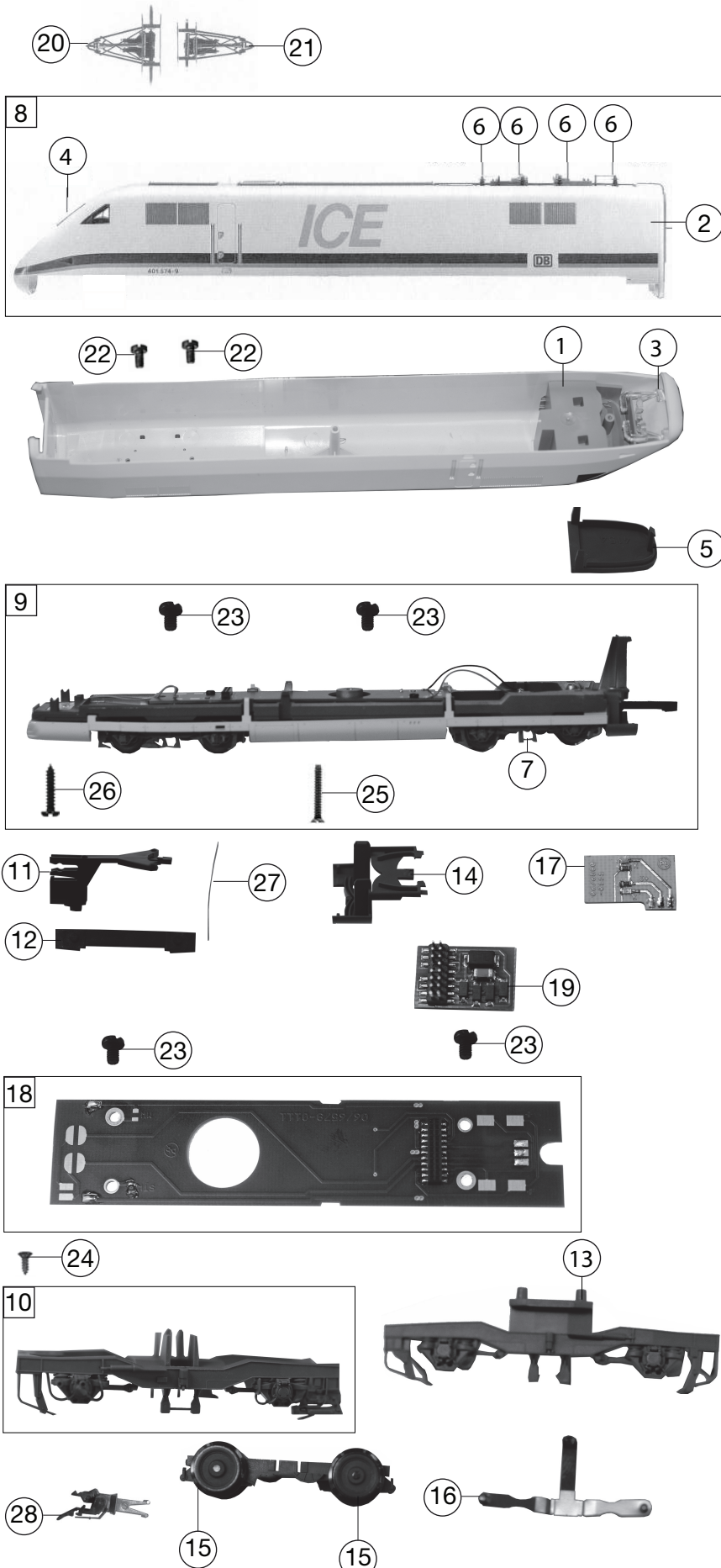


445001		DB	BR 401	=	H0
Pos. Nr. Pos.no.	Beschreibung Description	Art.-Nr. Art.no.	Preisgruppe Price bracket		
1	GEHÄUSE O. PANTO.F.TKM.MOT. Motor coach body w/o pantograph w.motor	10445001	034		
2	LOKRAHMEN FÜR MOTORWAGEN BR401 Loco framework for motor coach	11445001	033		
3	FÜHRERSTAND M.LOKFÜHRER BR401 Driver's cab with loco driver	12445001	013		
4	FALTENBALG F.ICE Gangway bellows	00125108	006		
5	LICHTLEITER Light conductor	00134440	011		
6	STIRNFENSTERBLLENDE VORNE Front window	00144440	016		
7	FRONTSPILER Front spoiler	00154440	007		
8	ISOLATOREN-SATZ MIT DACH-TRAVE Set of isolators w.roof traverse	00184440	009		
9	TRITT Treadle	00194440	002		
10	DREHGESTELLBLOCK OHNE KONTAKTP Bogie block w/o contactor pin	00304440	017		
11	DREHGESTELLRAHMEN Bogie framework	31445001	013		
12	KUKU-DEICHSEL ICE O. KREUZ Short coupling reception	00384008	005		
13	KUPPELSTANGE F.ICE Coupling rod	00386006	008		
14	DREHGESTELLBLOCK M.MOTOR M.RÄDERN Bogie block w. motor w. wheels	40445001	035		
15	DREHGESTELLRAHMEN Bogie framework	04144521	011		
16	DEICHELSELFUEHRUNG AA Framework	00434440	008		
17	MOTOR MIT DREHGESTELLBLOCK Motor with bogie block	50445001	033		
18	ANKER KPL.M.SCHWUNGMASSE Rotor complete with integr. flywheel	00504607	025		
19	LAGERSCHILD KPL. Motor PCB complete	50474500	019		
20	KOHLLENROHRKAPPE Brush pipe cap	00504801	002		
21	L.RAD O.Z.O.N.ISO Loco wheel w/o gear, w/o trac. tyre insulated	00514182	006		
22	L.RAD O.Z.M.N.ISO. Loco wheel w/o gear, w. trac. tyre insulated	00514183	006		
23	L.RAD M.Z.M.N. Loco wheel with gear, with traction tyre	00514209	007		
24	L.RAD M.Z.O.N. Loco wheel with gear, w/o traction tyre	00514232	007		
25	ACHSE gerändelt Milled axle	52401600	002		
26	RADSATZ KPL. Wheelset complete	00534045	011		
27	HAFTREIFEN HO Traction tyre	00544007	001		
28	UNTERSETZUNGSRAD Z:36/13 SCHWA Reduction gear wheel Z=36/13 black	00564101	002		
29	ZAHNRAD Z:22 SCHWARZ Gear wheel Z=22 black	00564125	002		



445001		DB	BR 401	=	H0
Pos. Nr. Pos.no.	Beschreibung Description	Art.-Nr. Art.no.	Preisgruppe Price bracket		
30	RITZEL Z:10 Gear wheel Z=10	00564602	004		
31	SICHERUNGSRING KLEIN Securing ring, small	00564701	001		
	UNTERLEGSCH. ROT 2,3 X 5 X 0,1 o.Abb. Washer w/o Illustration	00564747	001		
	UNTERLEGSCH. ROT 2,2X5X0,3 o.Abb. Washer w/o Illustration	00564751	001		
34	MASSEFEDER IM MOT.DREHGESTELL Ground contact spring	00614931	001		
35	STROMABNEHMERFEDER Pantograph spring	00614943	002		
36	STROMABNEHMERFEDER Pantograph spring	00614944	002		
37	KONTAKTFEDER-MOTOR Contact spring - motor	00614945	001		
38	KONTAKTPILZGARNITUR Contacter pin assembly	00644409	011		
39	LEITERPLAT.KPL.ICE MT.M.PLUX22 PCB with Plux interface	65420500	017		
40	LICHTPLATINE M.LED F.BR401 Light pcb with LED	65420600	017		
41	PLUX-DIODENSTECKER Plux jumper	66400900	017		
42	EINHOLMPANTO.F. 4440,4450 Single arm pantograph	00674314	019		
43	EINHOLMPANTO. SBB F. ICE 4450 Single arm pantograph	00674321	019		
44	SCHRAUBE Screw	00700313	001		
45	SCHRAUBE (M 1,7 x 4) Screw (M 1,7 x 4)	00700304	001		
46	ZYLINDERKOPFSCHRAUBE Cylinder head screw	00700403	001		
47	SENKSCHRAUBE M2 X 5-4,8 H DIN Countersunk screw M2x5-4,8 H DIN	00702405	001		
48	SCHRAUBE (2,2 X 6,5 BRÜN.) Screw (2,2 X 6,5)	00712506	001		
49	SCHRAUBE F.GEHAEUSE Screw for body	00712516	001		
50	SCHRAUBE B 2,2 x 13 Screw B 2,2 x 13	00713513	001		
51	DRAHTRICHTFEDER L=27 MM Thread straightening spring	00764016	002		
52	PROFI STECKKUPPLUNG Profi clip-in coupling	6515	---		
53	ERSATZ-SCHLEIFKOHLEN Carbon brushes set	6519	---		



445001		DB	BR 401	=	H0
Pos. Nr. Pos.no.	Beschreibung Description	Art.-Nr. Art.no.	Preisgruppe Price bracket		
1	FÜHRERSTAND M.LOKFÜHRER BR401 Driver's cab with loco driver	12445001	013		
2	FALTENBALG F.ICE Gangway bellows	00125108	006		
3	LICHTLEITER Light conductor	00134440	011		
4	STIRNFENSTERBLENDE VORNE Front window	00144440	016		
5	FRONTSPILER Front spoiler	00154440	007		
6	ISOLATOREN-SATZ MIT DACH-TRAVE Set of isolators w.roof traverse	00184440	009		
7	TRITT Treadle	00194440	002		
8	GEHÄUSE O.PANTO.F.TK O.M. Motor coach body w/o pantograph w/o motor	20445001	034		
9	LOKRAHMEN FÜR STEUERWAG. BR401 Loco framework for control cab car	21445001	033		
10	DREHGESTELLRAHMEN Bogie framework	31445001	013		
11	KUKU-DEICHSEL ICE M.KREUZ Short coupling reception	00384009	005		
12	KUPPELSTANGE F.ICE Coupling rod	00386006	008		
13	DREHGESTELLRAHMEN Bogie framework	04144521	011		
14	DEICHSELFUEHRUNG AA Framework	00434440	008		
15	RADSATZ KPL. Wheelset complete	00534045	011		
16	STROMABNEHMERFEDER Pantograph spring	00614943	002		
17	LICHTPLATINE M.LED F.BR401 Light pcb with LED	65420600	017		
18	LEITERPL.KPL.F.STEU.W.M.PLUX22 PCB with Plux interface for control cab car	65420700	017		
19	PLUX-DIODENSTECKER Plux jumper	66400900	017		
20	EINHOLMPANTO.F. 4440,4450 Single arm pantograph	00674314	019		
21	EINHOLMPANTO. SBB F. ICE 4450 Single arm pantograph	00674321	019		
22	SCHRAUBE (M 1,7 x 4) Screw (M 1,7 x 4)	00700304	001		
23	ZYLINDERKOPFSCHRAUBE Cylinder head screw	00700403	001		
24	SCHRAUBE (2,2 X 6,5 BRÜN.) Screw (2,2 X 6,5)	00712506	001		
25	SCHRAUBE F.GEHAEUSE Screw for body	00712516	001		
26	SCHRAUBE B 2,2 x 13 Screw B 2,2 x 13	00713513	001		
27	DRAHTRICHTFEDER L=27 MM Thread straightening spring	00764016	002		
28	PROFI STECKKUPPLUNG Profi clip-in coupling	6515	---		