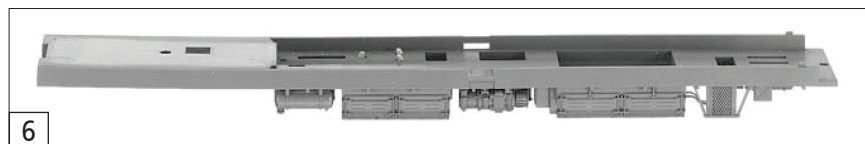
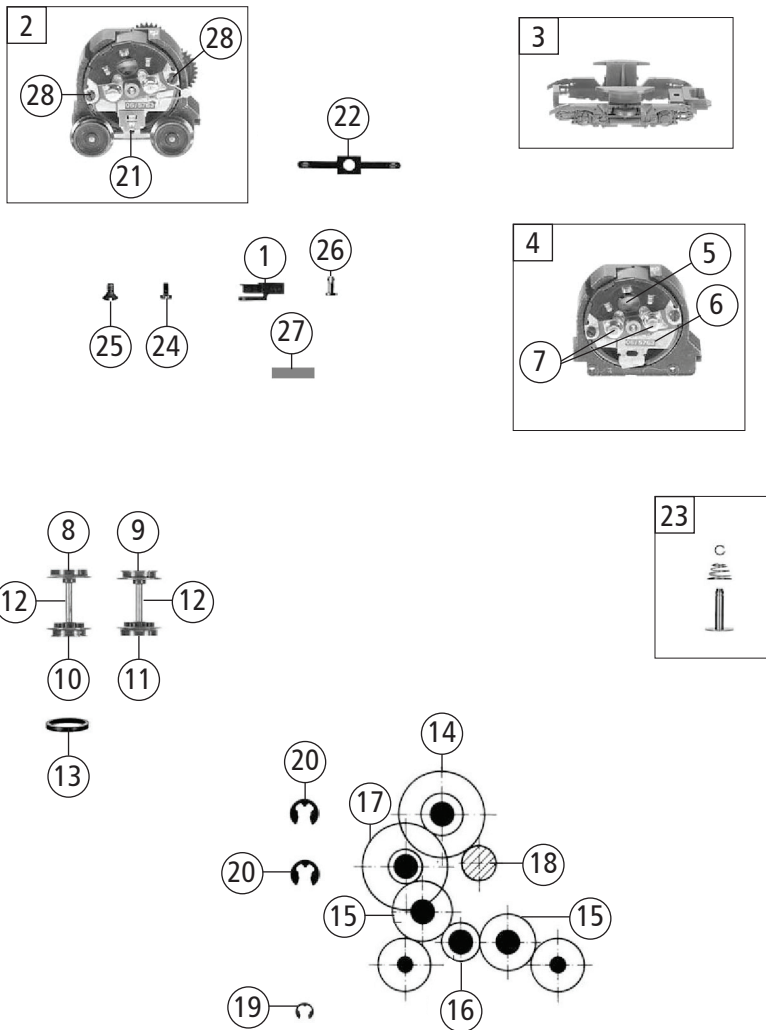


10 o. Abb. / no ill.
UNTERLEGSCH. 2,3 X 5 X 0,1
Washer

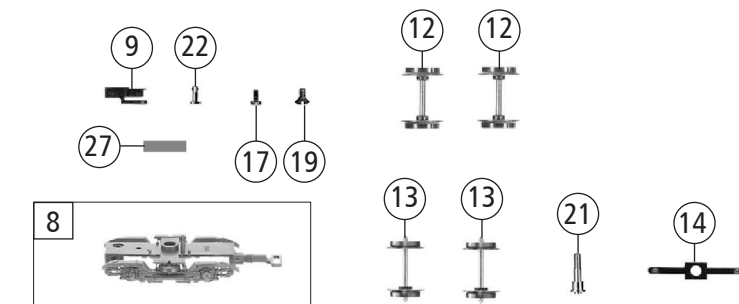
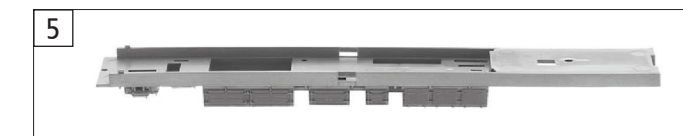
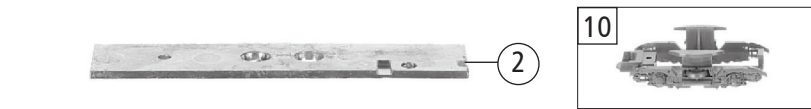
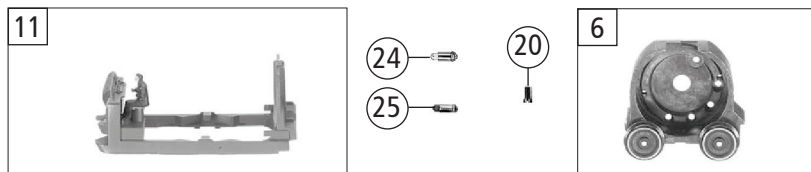
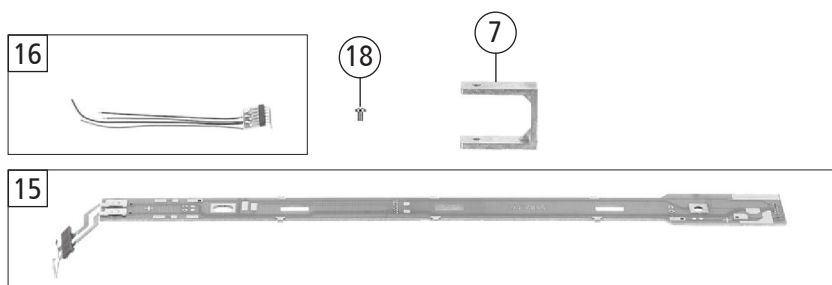
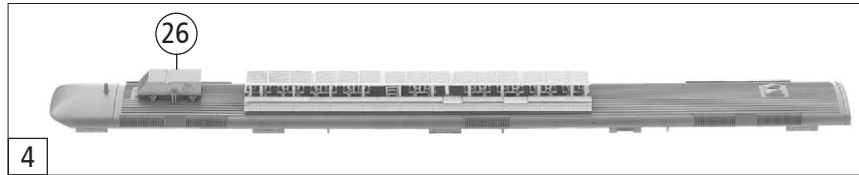
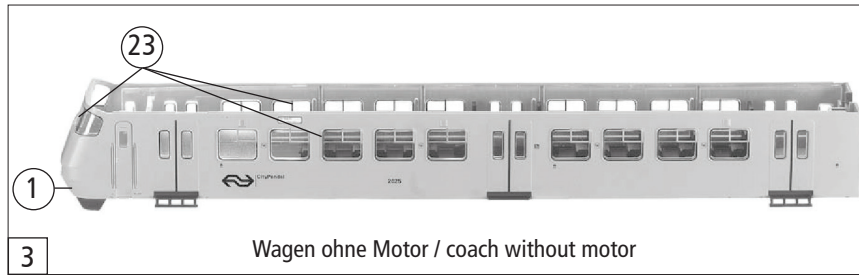
11 o. Abb. / no ill.
UNTERLEGSCH. ROT 2,2X5X0,3
Washer, red



| Pos. Nr. Pos.no. | Beschreibung Description | Art.-Nr. Art.no. | Preisgruppe Price bracket |
|---------------------|---|---------------------|------------------------------|
| 1 | GEHÄUSE KPL. F. TRIEBWAG. MIT MOTOR Motor coach body | 10447103 | 034 |
| 2 | DACH KPL. FÜR TRIEBWAGEN MIT MOTOR Roof, complete for motor coach | 12447103 | 024 |
| 3 | FLUTLICHTLEITER-SATZ Light conductor set | 00134470 | 013 |
| 4 | BESCHWERUNG Ballast | 00164438 | 016 |
| 5 | TRAVERSEN-SATZ FÜR EINHOLMSTROMAB. Pantograph insulator set | 00174470 | 012 |
| 6 | WAGENBODEN U.KOMPRESSOR Floor plate for motor coach | 00304471 | 017 |
| 7 | BUEGEL FINNENBELEUCHTUNG Illumination coach plate | 00354430 | 009 |
| 8 | ANTRIEBSRAHMEN MIT LOKFUEHRER Motor bogie cpl. with loco driver | 00454470 | 020 |
| 9 | DREHGESTELL F. TRIEBWAGEN M. MOTOR Rear bogie for motor coach | 00474470 | 018 |
| 10 | UNTERLEGSCH. 2,3 X 5 X 0,1 (o. Abb.) Washer (no ill.) | 00564747 | 001 |
| 11 | UNTERLEGSCH. ROT 2,2X5X0,3 (o. Abb.) Washer, red (no ill.) | 00564751 | 001 |
| 12 | STROMABNEHMERFEDER Power pick-up spring | 00614948 | 002 |
| 13 | ENTSTOERDROSSEL (MAERKLIN) Suppressor choke | 00644102 | 005 |
| 14 | KONDENSATOR Capacitor | 64420900 | 005 |
| 15 | UMSCHALTER MIT SCHALTFEDER Switch with switch spring | 00644470 | 009 |
| 16 | SCHALTPLATTE FÜR PLAN Y-SPRINTER PCB for Plan Y-Sprinter | 00654083 | 031 |
| 17 | SCHNITTST.-BLINDSTECKER 6-POL. Jumper 6-pin | 00664002 | 013 |
| 18 | EINHOLMSTROMABNEHMER Single arm pantograph | 67433200 | 018 |
| 19 | SCHRAUBE Screw | 00700307 | 001 |
| 20 | SCHRAUBE Screw | 00700604 | 001 |
| 21 | LINSENSCHRAUBE Lenses screw | 00730003 | 001 |
| 22 | ZAPFENSCHRAUBE F.HO WAGEN Flanged bolt | 00730027 | 002 |
| 23 | ERS.-GLUEHLAMPE KLAR M: STECKFA Replacement bulb, clear, with plug in socket | 00006535 | 008 |
| 24 | ERS.-GLUEHLAMPE ROT M: STECKFSS Replacement bulb, red, with plug in socket | 00009531 | 009 |
| 25 | FENSTER -SATZ Window set | 00144471 | 018 |
| 26 | KÜHLKASTEN Cool box | 00194622 | 008 |
| 27 | RADSATZ EINS. ISO 25MM Wheelset, single side insulated | 00534009 | 007 |



| 447103 | NS | 2001 | ≡ | H0 |
|---------------------|---|------|---------------------|------------------------------|
| Pos. Nr. Pos.no. | Beschreibung Description | | Art.-Nr. Art.no. | Preisgruppe Price bracket |
| 1 | KUPPLUNGSADAPTER Coupling adaptor | | 00384001 | 006 |
| 2 | DREHGESTELLBLOCK MIT MOTOR OHN Motor bogie complete with flywheel | | 40447102 | 035 |
| 3 | DREHGESTELLRAHMEN Bogie framework | | 00414470 | 011 |
| 4 | MOTOR MIT SCHWUNGMASSE Motor with swing mass | | 50447102 | 033 |
| 5 | ANKER KPL.MIT SCHWUNGMASSE Rotor | | 00504607 | 025 |
| 6 | LAGERSCHILD ISOLIERT Motor PCB, insulated | | 50474400 | 019 |
| 7 | KOHLENROHRKAPPE Brush pipe cap | | 00504801 | 002 |
| 8 | L.RAD O.Z.O.N.ISO Loco wheel w/o gear, w/o trac. tyre, insulated | | 00514182 | 006 |
| 9 | L.RAD O.Z.M.N.ISO. Loco wheel w/o gear, with tr. tyre, insulated | | 00514183 | 006 |
| 10 | L.RAD M.Z.M.N. Loco wheel with gear, with tr. tyre | | 00514209 | 007 |
| 11 | L.RAD M.Z.O.N. Loco wheel with gear, w/o tr. tyre | | 00514232 | 007 |
| 12 | ACHSE GERAENDELT 20 MM Milled axle, 20mm | | 00524006 | 002 |
| 13 | HAFTREIFEN H0 Traction tyre | | 00544007 | 001 |
| 14 | UNTERSETZUNGSRAD Z:28/13 SCHWARZ Reduction gear wheel Z:28/13, black | | 00564102 | 002 |
| 15 | ZWISCHENRAD Z:18 SCHWARZ Gear wheel Z:18, black | | 00564105 | 002 |
| 16 | ZWISCHENRAD Gear wheel | | 00564106 | 002 |
| 17 | UNTERSETZUNGSRAD Z:32/13 SCHWARZ Reduction gear wheel Z:32/13, black | | 00564107 | 002 |
| 18 | RITZEL Z:10 Gear wheel | | 00564602 | 004 |
| 19 | SICHERUNGSRING KLEIN Securing ring, small | | 00564701 | 001 |
| 20 | SICHERUNGSRING GROSS Securing ring, big | | 00564702 | 001 |
| 21 | MOTORSTROMABNEHMER Motor contact clip | | 00614916 | 002 |
| 22 | BELEUCHTUNGSFEDER H0 Light contact spring H0 | | 00614919 | 002 |
| 23 | KONTAKTPILZGARNITUR L:10 MM Contacter pin assembly | | 00644407 | 011 |
| 24 | SCHRAUBE Screw | | 00700404 | 001 |
| 25 | SCHRAUBE M2 x 3-4,8 H DIN 965 Screw M2 x 3-4,8 H DIN 965 | | 00702403 | 001 |
| 26 | SPLINT FÜR KUPPLUNGSADAPTER Split pin for coupling adaptor | | 00730525 | 001 |
| 27 | BLATTRICHTFEDER L=9,5MM Flat straightening spring L=9,5mm | | 00764007 | 001 |
| 28 | SCHRAUBE Screw | | 00700313 | 001 |
| | STECKKUPPLUNG (o. Abb.) Coupling (w/o illust.) | | 6509 | --- |
| | STECK-TAUSCHKUPPLUNG (o. Abb.) Plug-exchange coupling (w/o illust.) | | 6511 | --- |
| | PROFI-STECKKUPPLUNG (o. Abb.) Profi-coupling (w/o illustr.) | | 6515 | --- |
| | ERSATZ-SCHLEIFKOHLEN (o. Abb.) Carbon brushes (w/o illustr.) | | 6519 | --- |



| Pos. Nr. Pos.no. | Beschreibung Description | Art.-Nr. Art.no. | Preisgruppe Price bracket |
|---------------------|--|---------------------|------------------------------|
| 1 | FLUTLICHTLEITER -SATZ Light conductor set | 00134470 | 013 |
| 2 | BESCHWERUNG Ballast | 00164438 | 016 |
| 3 | GEHÄUSE KPL.FÜR TRIEBWAGEN OHN Non motorized coach body | 20447103 | 034 |
| 4 | DACH KPL.F. TRIEBWAGEN O.MOTOR Roof for no motorized coach body | 22447103 | 020 |
| 5 | WAGENBODEN MIT BATTERIEKASTEN Floor plate for non motorized coach body | 00304470 | 018 |
| 6 | DREHGESTELLBLOCK OHNE MOTOR U. Motor bogie block | 00314470 | 021 |
| 7 | BUEGEL FINNENBELEUCHTUNG Illumination contact plate | 00354430 | 009 |
| 8 | DREHGESTELL FÜR TRIEBWAGEN OHN Bogie framework with contacts | 00374471 | 012 |
| 9 | KUPPLUNGSADAPTER Coupling adaptor | 00384001 | 006 |
| 10 | DREHGESTELLRAHMEN Bogie framework (front) | 00414470 | 011 |
| 11 | ANTRIEBSRAHMEN MIT LOKFUEHRER Interior fitting/bogie reception with driver | 00454470 | 020 |
| 12 | L.RAD O.Z.O.N.ISO Loco wheel w/o gear, w/o tr. tyre, insulated | 00514182 | 006 |
| 13 | RADSATZ EINS.ISO 25MM Wheelset 25mm, single side insulated | 00534009 | 007 |
| 14 | BELEUCHTUNGSFEDER H0 Light contact spring H0 | 00614919 | 002 |
| 15 | SCHALTPLATTE KPL.FÜR TRIEBWAGE PCB for non-motorized coach | 00654084 | 022 |
| 16 | 6-POL.STECKERPLATINE MIT LITZE 6-pin plug with cables | 00654085 | 020 |
| 17 | SCHRAUBE Screw | 00700404 | 001 |
| 18 | SCHRAUBE Screw | 00700604 | 001 |
| 19 | SCHRAUBE M2 x 3-4,8 H DIN 965 Screw M2 x 3-4,8 H DIN 965 | 00702403 | 001 |
| 20 | LINSENSCHRAUBE Lenses screw | 00730003 | 001 |
| 21 | ZAPFENSCHRAUBE F.HO WAGEN Flanged bolt | 00730027 | 002 |
| 22 | SPLINT F. KUPPLUNGSADAPT Split pin for coupling adaptor | 00730525 | 001 |
| 23 | FENSTER -SATZ Window set | 00144471 | 018 |
| 24 | ERS. -GLUEHLAMPE KLAR M. STECKFA Replacement bulb, clear, with plug in socket | 00006535 | 008 |
| 25 | ERS. -GLUEHLAMPE ROT M. STECKFSS Replacement bulb, red, with plug in socket | 00009531 | 009 |
| 26 | KÜHLKASTEN Cool box | 00194622 | 008 |
| 27 | BLATTRICHTFEDER L=9,5MM Flat straightening spring L=9,5mm | 00764007 | 001 |
| | STECKKUPPLUNG (o. Abb.) Coupling (w/o illust.) | 6509 | --- |
| | STECK-TAUSCHKUPPLUNG (o. Abb.) Plug-exchange coupling (w/o illust.) | 6511 | --- |
| | PROFI-STECKKUPPLUNG (o. Abb.) Profi-coupling (w/o illustr.) | 6515 | --- |
| | ERSATZ-SCHLEIFKOHLEN (o. Abb.) Carbon brushes (w/o illustr.) | 6519 | --- |

Ersatzteile erhalten Sie direkt unter www.fleischmann.de, bei Ihrem Fachhändler, oder Ihrer Landesvertretung.
Spare parts can be ordered directly at www.fleischmann.de and from your local dealer or country representative.