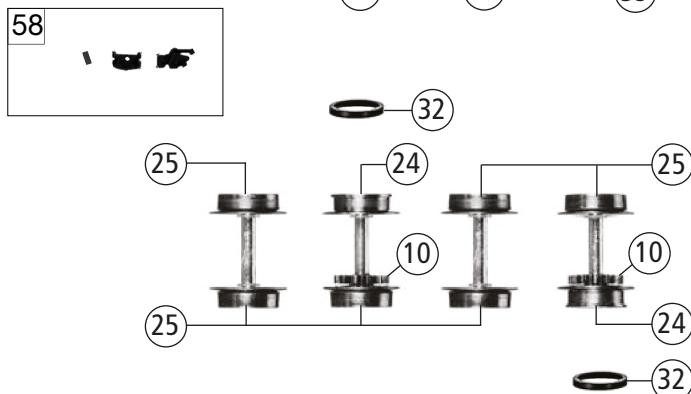
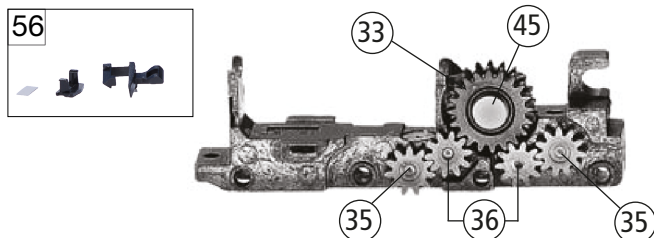
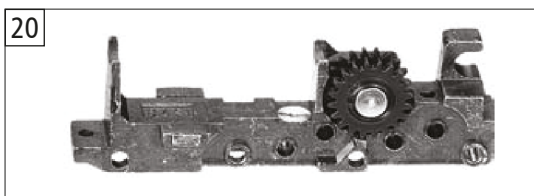
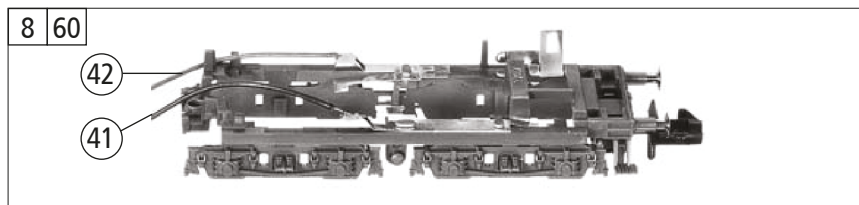
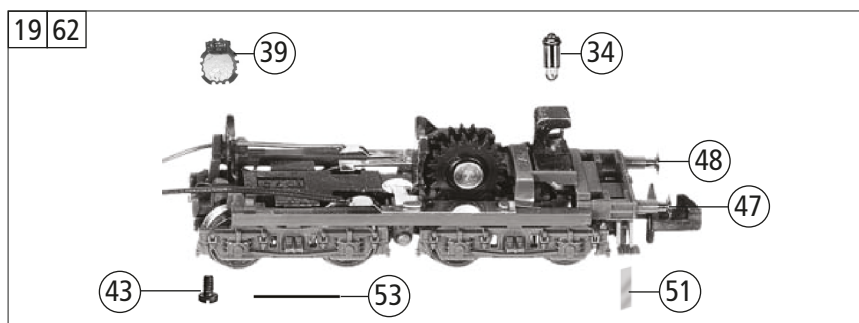
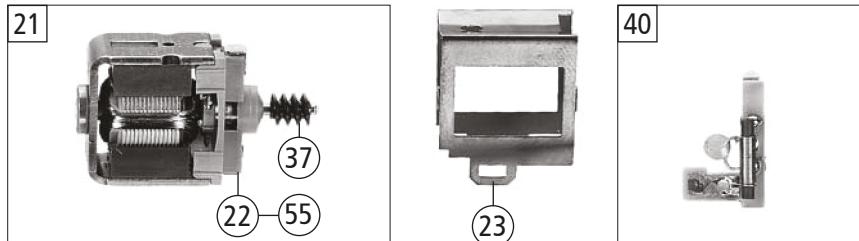
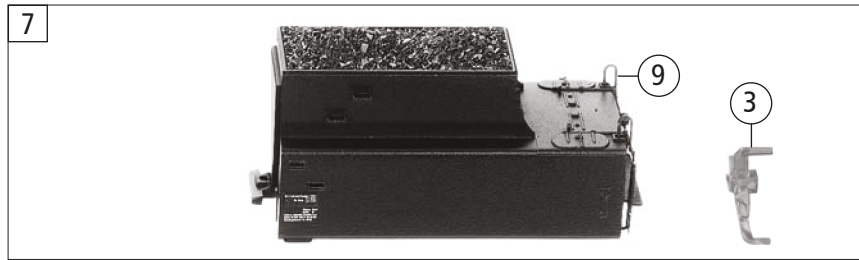


64 ohne Abb. / no ill.
HALTEPLATTE FÜR DECODER
Holding plate for decoder

65 ohne Abb. / no ill.
LOKEMPFÄNGER DCC (RAILCOM)
Locomotive decoder DCC (Railcom)

Pos. Nr. Pos.no.	Beschreibung Description	Art.-Nr. Art.no.	Preisgruppe Price bracket
1	LOKGEHÄUSE KPL., Betr. Nr. 23055 Loco body assembly cpl., no. 23055	10712303	029
2	UMLAUFBLECH KPL. Running board cpl.	11712303	023
3	LICHTLEITER-SATZ (TENDER/LOK) Light conductor set (Tender/loco)	13712303	009
4	LUFTPUMPE U. LATERNE-SATZ Air pump and lamp set	00197123	009
5	HALTESTANGE Hand rail	00197702	003
6	TOPFANTENNE BRÜN. Antenna	00197801	003
7	TENDERGEHÄUSE KPL. Tender body cpl.	20712303	025
8	TENDERRAHMEN KPL. Tender framework cpl.	21712303	020
9	LEITER FÜR TENDER Ladder for tender	00227123	011
10	ZAHNRAD Z:13 Gear Z:13	00567123	006
11	LOKFAHRGESTELL KPL. Loco chassis cpl.	30712303	039
12	LOKFAHRGESTELL M. RAEDERN Chassis with gearset and wheels	31712301	028
13	KREUZKOEPFU U. KUPPELSTANGEN S. Cross head and coupling rod	32712601	017
14	DECKPLATTE UNTEN Cover plate bottom side	00337123	004
15	KUPPELLASCHE M. FEDER/SA. Coupling latch with spring	00347123	009
16	VORLAUFGESTELL KPL. Set of carrying wheels w. pressure spring set	00377123	015
17	NACHLAUFGESTELL KPL. Set of carrying wheels (rear)	00397123	014
18	ADAPTER Adapter	00387002	003
19	TENDERFAHRGESTELL KPL. Tender chassis complete	40712303	034
20	TENDERFAHRGESTELL MIT ZAHNRAD Tender chassis with gear wheel	04171231	018
21	MOTOR O. SCHW. O. MASSEKONTAKT Motor w/o flywheel w/o ground contactor	50712303	028
22	KOHLLENHALTER Brush holder	00507801	001
23	MOTORHALTEBÜGEL SCHW. VERN. Motor retainer clip	00507902	005
24	TENDERRAD OHNE ZAHNRAD M.N.ISO.ROT Tender wheel w/o gear w. traction tyre, insul.	00517003	006
25	TENDERRAD O.Z.O.N.ISO.ROT Tender wheel w/o gear w/o traction tyre, ins.	00517013	007
26	TREIBRAD KL. GEGENGEWICHT Driving wheel small counterweight	00517053	008
27	TREIBRAD GR. GEGENGEWICHT Driving wheel big counterweight	00517054	008
28	NACHLAUFRADSATZ Carrying wheelset (rear)	00537020	012
29	ACHSE Axle	00527001	002
30	ACHSE Axle	00527003	001
31	VORLAUFRADSATZ 7123 Carrying wheelset	00537046	011
32	HAFTREIFEN Traction tyre	00547001	001
33	ZAHNRAD Gear wheel	00567107	006

Änderungen in Konstruktion und Ausführung vorbehalten
We reserve the right to change the construction and specification



Pos. Nr. Pos.no.	Beschreibung Description	Art.-Nr. Art.no.	Preisgruppe Price bracket
712303	DB BR 23	==	N
712383		==	
34	ERS.-GLÜHLAMPE KLAR MIT STECKFA Replacement bulb clear with plug-in socket	00006535	008
35	ZAHNRAD Gear wheel	00567133	003
36	ZAHNRAD Gear wheel	00567134	002
37	SCHNECKE D = 4mm L = 5mm Worm gear	00567601	007
38	STROMABNEHMEREINSATZ Power pick-up assembly	60712303	030
39	LEITERPLATTE MIT DIODE PCB with diode	64402100	002
40	SCHALTPLATTE TENDER Switch plate tender	65712500	019
41	SCHALLITZE 350 mm LANG TIEFSC Connecting cable 350mm long	00667000	009
42	SCHALLITZE 350 mm LANG KASTAN Connecting cable 350mm long	00667001	009
43	SCHRAUBE Screw	00700205	001
44	BLECHSCHRAUBE MIT KREUZSCHLITZ Tapping screw	00713309	001
45	BOLZEN FÜR ZAHNRAD Bolt for gear wheel	00730504	002
46	BOLZEN FÜR KUPPELSTANGE Bolt for coupling rod	00730562	002
47	STECKPUFFER (GEWÖLBT) Plug-in buffer (curved)	00757011	002
48	STECKPUFFER (FLACH) Plug-in buffer (flat)	00757012	002
49	PUFFERBOHLE KPL. Frontside framework cpl.	75712303	017
50	BLATTRICHTFEDER L=9,5MM Flat straightening spring	00764007	001
51	BLATTRICHTFEDER FÜR KUPPLUNG N Flat straightening spring for coupling N	00767006	001
52	ANDRUCKFEDER FÜR VORLAUF Pressure spring for carrying wheelset (front)	00767007	001
53	RICHTFEDER Spring	00767018	001
54	ZUGFEDER Spring	00767101	004
55	ERSATZ-SCHLEIFKOHLEN Carbon brushes set	6518	---
56	STANDARD-KUPPLUNG Standard coupling	9521	---
57	STANDARD-STECKKUPPLUNG Clip-in exchange coupling	9525	---
58	PROFI-KUPPLUNG Profi coupling	9541	---
59	PROFI-STECKKUPPLUNG Profi clip-in exchange coupling	9545	---
Abweichende Teile für 712383			
60	TENDERRAHMEN KPL. Tender body cpl.	21712383	020
61	LOKFAHRGESTELL KPL. Loco chassis cpl.	30712383	039
62	TENDERFAHRGESTELL KPL. Tender chassis cpl.	40712383	034
63	STROMABNEHMEREINSATZ Power pick-up assembly	60712383	030
64	HALTEPLATTE FÜR DECODER ohne Abb. Holding plate for decoder no ill.	00627123	002
65	LOKEMPFÄNGER DCC (RAILCOM) ohne Abb. Locomotive decoder DCC (Railcom) no ill.	68712383	039

Ersatzteile erhalten Sie direkt unter www.fleischmann.de, bei Ihrem Fachhändler, oder Ihrer Landesvertretung.
Spare parts can be ordered directly at www.fleischmann.de and from your local dealer or country representative.