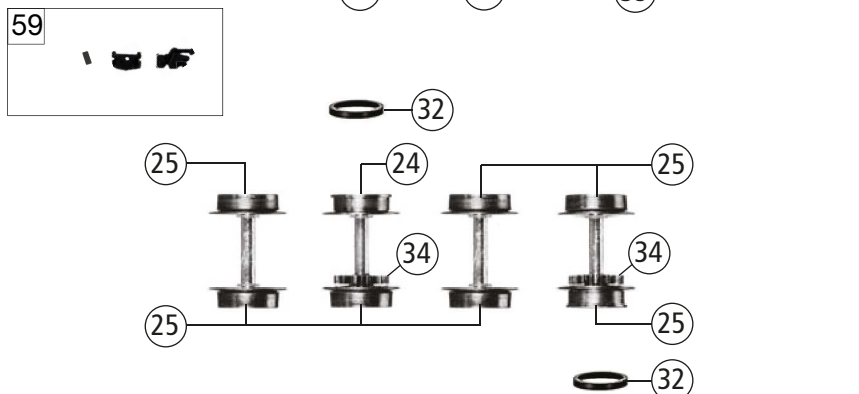
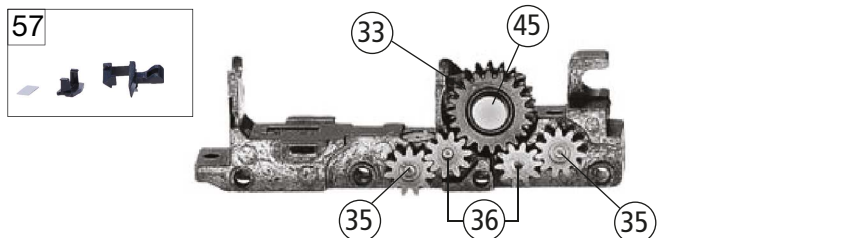
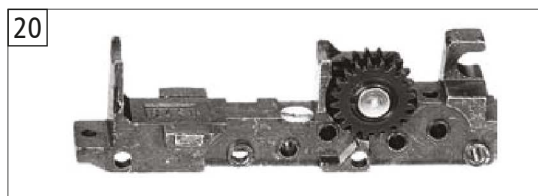
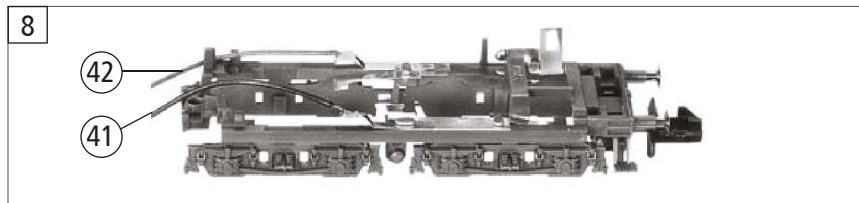
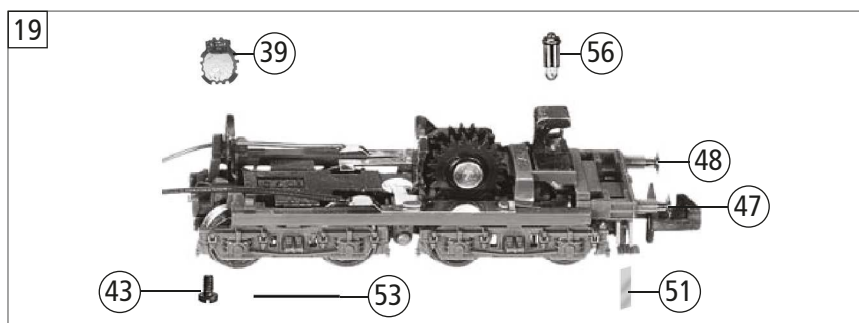
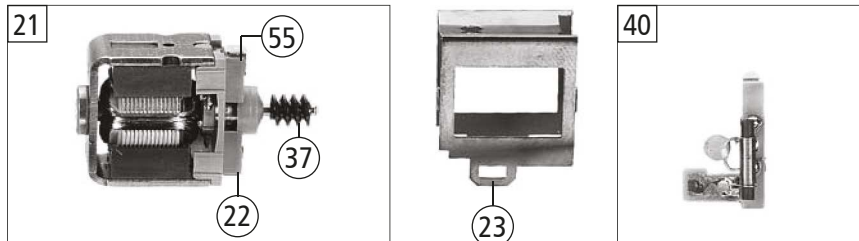


712304		DB	BR 023	=	N
Pos. Nr. Pos.no.	Beschreibung Description	Art.-Nr. Art.no.	Preisgruppe Price bracket		
1	LOKGEHÄUSE KPL. Body assembly complete	10712304	029		
2	UMLAUFBLECH lack. Running board painted	11712304	023		
3	LICHTLEITER-SATZ Light conductor set	00137123	009		
4	LUFTPUMPE U.LATERNE-SATZ Air pump and lamp set	00197123	009		
5	HALTESTANGE Hand rail	00197702	003		
6	TOPFANTENNE Antenna	00197801	003		
7	TENDERGEHÄUSE KPL. Tender body cpl.	20712304	025		
8	TENDERRAHMEN KPL. Tender framework cpl.	21712304	020		
9	LEITER FÜR TENDER Ladder for tender	00227123	011		
10	LICHTLEITER/TENDER Light conductor- tender	00237123	005		
11	LOKFAHRGESTELL KPL. Loco chassis cpl.	30712304	039		
12	LOKFAHRGESTELL M. RADERN Chassis with gearset and wheels	31712301	028		
13	KREUZKOEPFU U. KUPPELSTANGEN S. Cross head and coupling rod	32712601	017		
14	DECKPLATTE UNTEN Cover plate bottom side	00337123	004		
15	KUPPELLASCHE M. FEDER/SA. Coupling latch with spring	00347123	009		
16	VORLAUFGESTELL KPL. Set of carrying wheels w. pressure spring set	00377123	015		
17	ADAPTER Adapter	00387002	003		
18	NACHLAUFGESTELL KPL. Set of carrying wheels (rear)	00397123	014		
19	TENDERFAHRGESTELL KPL. Tender chassis complete	40712304	034		
20	TENDERFAHRGESTELL MIT ZAHNRAD Tender chassis with gear wheel	04171231	018		
21	MOTOR O. SCHW. O. MASSEKONTAKT Motor w/o flywheel w/o ground contactor	50712303	028		
22	KOHLLENHALTER Brush holder	00507801	001		
23	MOTORHALTEBÜGEL SCHW. VERN. Motor retainer clip	00507902	005		
24	TENDERRAD OHNE ZAHNRAD MIT NUT Tender wheel w/o gear w. traction tyre	00517003	006		
25	TENDERRAD OHNE ZAHNRAD OHNE NUT Tender wheel w/o gear w/o traction tyre	00517013	007		
26	TREIBRAD KL.GEGENGEWICHT Driving wheel small counterweight	00517053	008		
27	TREIBRAD GR.GEGENGEWICHT Driving wheel big counterweight	00517054	008		
28	ACHSE Axle	00527001	002		
29	ACHSE Axle	00527003	001		
30	NACHLAUFRADSATZ Carrying wheelset (rear)	00537020	012		
31	VORLAUFRADSATZ 7123 Carrying wheelset	00537046	011		
32	HAFTREIFEN Traction tyre	00547001	001		
33	ZAHNRAD Z:20/20 SCHWARZ Gear wheel Z:20/20 black	00567107	006		

Änderungen in Konstruktion und Ausführung vorbehalten
We reserve the right to change the construction and specification



712304		DB	BR 023	==	N
Pos. Nr. Po s.no.	Beschreibung Description	Art.-Nr. Art.no.	Preisgruppe Price brack		
34	ZAHNRAD Z:13 Gear wheel Z:13	00567123	006		
35	ZAHNRAD Gear wheel	00567133	003		
36	ZAHNRAD Gear wheel	00567134	002		
37	SCHNECKE D = 4mm L = 5mm Worm gear	00567601	007		
38	STROMABNEHMEREINSATZ Power pick-up assembly	60712304	030		
39	LEITERPLATTE MIT DIODE PCB with diode	64402100	002		
40	SCHALTPLATTE TENDER Switch plate tender	65712500	019		
41	SCHALTLITZE 350 mm LANG TIEFSC Connecting cable 350mm long	00667000	009		
42	SCHALTLITZE 350 mm LANG KASTAN Connecting cable 350mm long	00667001	009		
43	SCHRAUBE Screw	00700205	001		
44	BLECHSCHRAUBE MIT KREUZSCHLITZ Tapping screw	00713309	001		
45	BOLZEN FÜR ZAHNRAD Bolt for gear wheel	00730504	002		
46	BOLZEN FÜR KUPPELSTANGE Bolt for coupling rod	00730562	002		
47	STECKPUFFER (GEWÖLBT) Plug-in buffer (curved)	00757011	002		
48	STECKPUFFER (FLACH) Plug-in buffer (flat)	00757012	002		
49	PUFFERBOHLE KPL. Frontside framework cpl.	75712304	016		
50	BLATTRICHTFEDER L=9,5MM Flat straightening spring	00764007	001		
51	BLATTRICHTFEDER FÜR KUPPLUNG N Flat straightening spring for coupling N	00767006	001		
52	ANDRUCKFEDER FÜR VORLAUF Pressure spring for carrying wheelset (front)	00767007	001		
53	RICHTFEDER Spring	00767018	001		
54	ZUGFEDER Spring	00767101	004		
55	ERSATZ-SCHLEIFKOHLEN Carbon brushes set	6518	---		
56	ERS. GLUEHLAMPE KLAR M.STECKFA Replacement bulb, clear, with plug-in socket	00006535	008		
57	STANDARD-KUPPLUNG Standard coupling	9521	---		
58	STANDARD-STECKKUPPLUNG Clip-in exchange coupling	9525	---		
59	PROFI-KUPPLUNG Profi coupling	9541	---		
60	PROFI STECKKUPPLUNG Profi clip-in exchange coupling	9545	---		

Ersatzteile erhalten Sie direkt unter www.fleischmann.de, bei Ihrem Fachhändler, oder Ihrer Landesvertretung.
Spare parts can be ordered directly at www.fleischmann.de and from your local dealer or country representative.