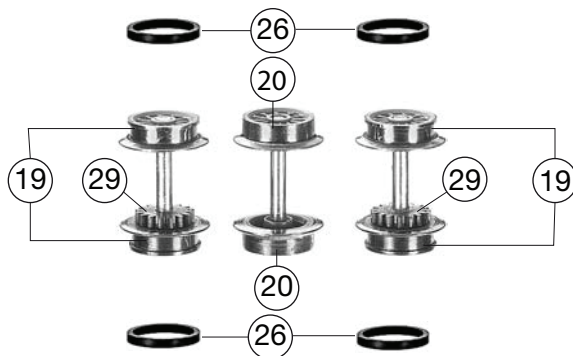
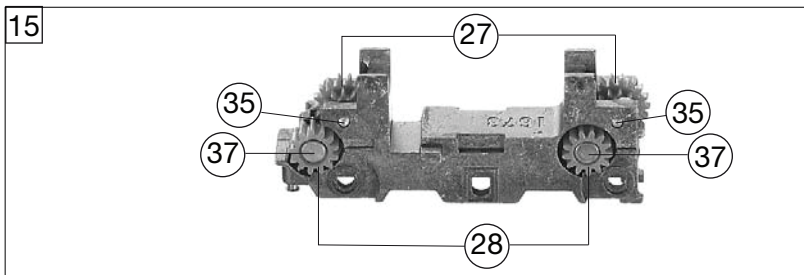
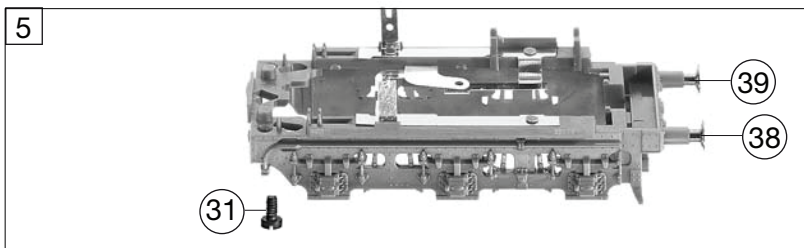
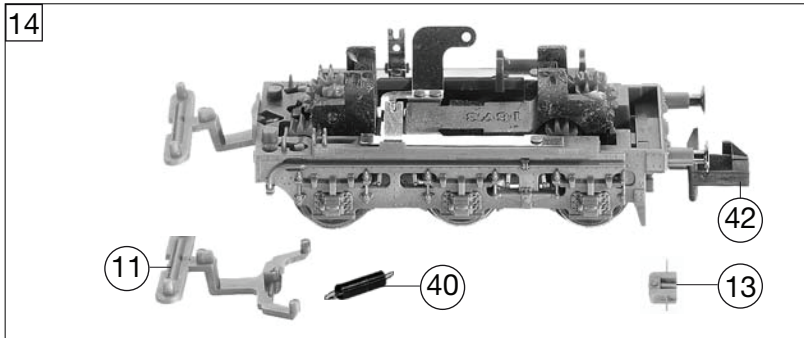
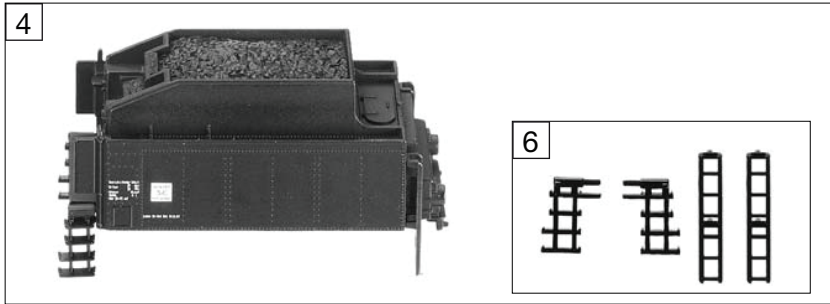


714302		DR	BR 37	=	N
Pos. Nr. Pos.no.	Beschreibung Description	Art.-Nr. Art.no.	Preisgruppe Price bracket		
1	LOKGEHÄUSE KPL. Loco body complete	10714302	029		
2	UMLAUFBLECH KPL. Running board complete	11714302	019		
3	LICHTLEITER -SATZ Light conductor set	00137142	009		
4	TENDERGEHÄUSE KPL. Tender body complete	20714302	027		
5	TENDERRAHMEN KPL. Tender framework	21714302	017		
6	LEITER -SATZ Ladder set	00227142	011		
7	LOKFAHRGESTELL KPL. OHNE MOTOR Loco chassis w/o motor	30714302	038		
8	LOKFAHRGESTELL MIT RÄDERN Loco chassis with wheels	31714302	029		
9	STEUERUNG KPL. MIT KUPPELSTANG Reversing gear complete with coupling rod	00327142	027		
10	DECKPLATTE UNTEN Lower cover plate	00337142	007		
11	KUKU-DEICHSEL Short coupling reception	00347142	005		
12	LAUFGESTELL KPL. Carrying wheels complete	00377143	016		
13	ADAPTER Adaptor	00387009	005		
14	TENDERFAHRGESTELL KPL. O.MOTOR Tender chassis complete w/o motor	40714302	030		
15	TENDERFAHRGESTELL MIT ZAHNRÄDE Tender chassis with gear wheels	00417142	020		
16	ZYLINDERKASTEN KPL. Cylinder box complete	00487143	015		
17	MOTOR O.SCHWUNGMASSE F.BR 24 Motor w/o flywheel	00507142	030		
18	MOTORHALTEBUEGEL F.BR 24 Motor retainer clip	00507907	001		
19	TENDERRAD O.Z.M.N.ISO.ROT Tender wheel w/o gear, w.traction tyre	00517003	006		
20	TENDERRAD O.Z.O.N.ISO.ROT Tender wheel w/o gear, w/o traction tyre	00517013	007		
21	TREIBRAD LI.UGR. Left driving wheel	00517079	007		
22	TREIBRAD RE.UGR. Right driving wheel	00517080	007		
23	KUPPELRAD O.N.F.7063 Coupled wheel w/o tract. tyre	00517081	007		
24	ACHSE Axle	00527007	001		
25	RADSATZ KPL. Wheelset complete	00537066	012		
26	HAFTREIFEN Traction tyre	00547001	001		
27	UNTERSETZUNGSRAD Z:18/12 ROT Reduction gear wheel Z= 18/12 red	00567136	005		
28	ZAHNRAD Gear wheel	00567138	005		
29	ZAHNRAD Z:16 M:0.3 METALL Gear wheel Z=16 M=0,3	00567153	006		
	SCHALTLEITZE 350 mm LANG TIEFSC (o.Abb.) Connecting cable 350mm long (w/o Illustr.)	00667000	009		
31	SCHRAUBE Screw	00700205	001		
32	KS-SCHRAUBE KS-Screw	00704903	001		
33	LINSENSCHRAUBE M.KREUZSCHLITZ Button tapping screw	00704905	001		
34	BLECHSCHRAUBE M.KREUZSCHLITZ Tapping screw	00713309	001		



714302		DR	BR 37	=	N
Pos. Nr. Pos.no.	Beschreibung Description	Art.-Nr. Art.no.	Preisgruppe Price bracket		
35	ACHSE FÜR ZAHNRAD Axle for gear wheel	00730542	001		
36	BOLZEN F. KUPPELSTANGE Bolt for coupling rod	00730562	002		
37	BUNDBOLZEN F. ZAHNRAD F. 7142 Flanged bolt for gear wheel	00730564	002		
38	STECKPUFFER (GEWÖLBT) Plug-in buffer (curved)	00757011	002		
39	STECKPUFFER (FLACH) Plug-in buffer (flat)	00757012	002		
40	ZUGFEDER Draw spring	00767101	004		
41	ERS. GLUEHLAMPE KLAR M. STECKFA Replacement bulb, clear, with plug-in socket	00006535	008		
42	STANDARD-STECKKUPPLUNG Clip-in coupling	9525	---		
43	PROFI-STECKKUPPLUNG Profi clip-in coupling	9545	---		