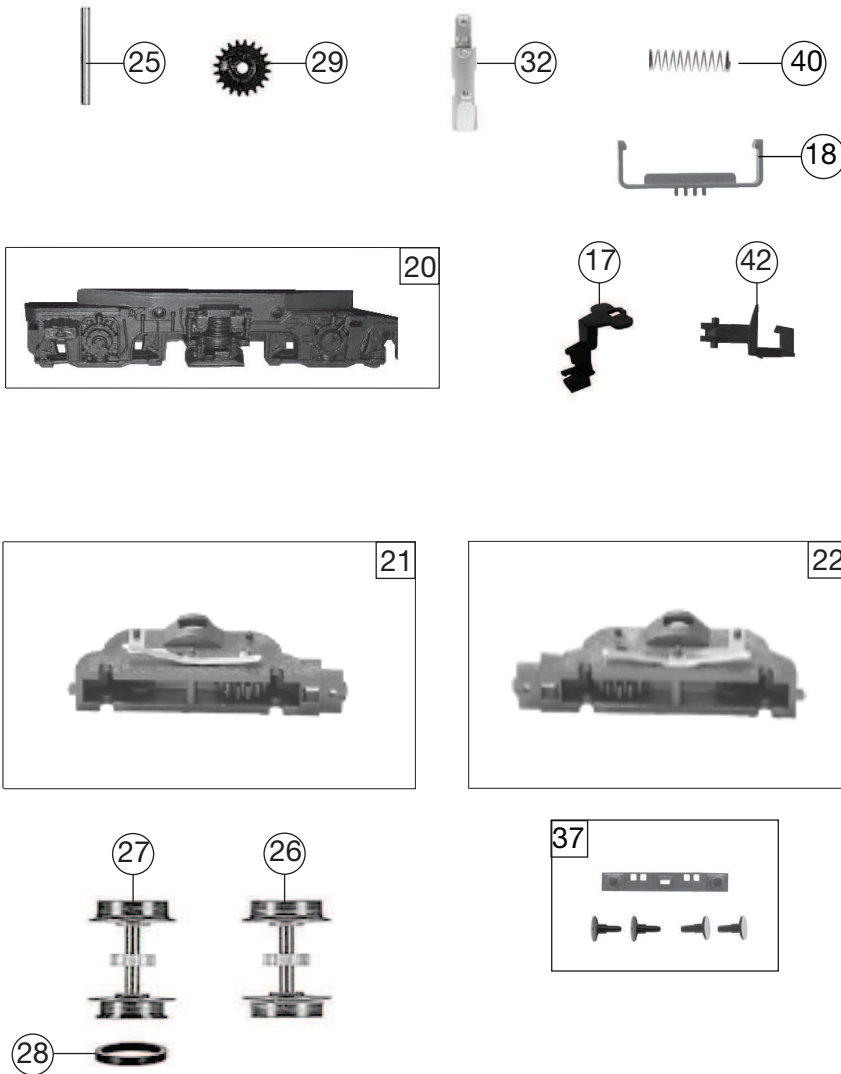


733602		E 10 1239 DB	=	N
Pos. Nr. Pos.no.	Beschreibung Description	Art.-Nr. Art.no.	Preisgruppe Price bracket	
1	LOKGEHAEUSE KPL. 733602 Body assembly complete for 733602	10733602	038	
2	LICHTABDECKUNG/SATZ SCHWARZ Light cover set black	12733602	011	
3	LICHTMASKE Light mask	12733803	006	
4	LICHTLEITER/SATZ Light conductor set	13733101	003	
5	ISOLATOREN-SCHALTER -SATZ Isolator,switch set	14733001	015	
6	FENSTER/SATZ Set of windows	15733001	013	
7	TRAVERSE F. SCHERENSTROMABNEHM Traverse for double arm pantograph	17733601	006	
8	PRESSLUFTSCHALTER silber Air pressure switch	00187326	006	
9	ZUGHAKEN - BREMSKUPPLUNG - SATZ Coupling hook,break coupling set	19733001	012	
10	SCHILDER-SATZ SCHWARZ LACK. Set of plates,black painted	19733602	014	
11	PFEIFE Whistle	00197604	003	
12	ZUGHEIZKABEL Train heating cable	19793200	005	
13	WISCHER -SATZ Set of wipers	19793300	013	
14	TRITT -SATZ Treadle	19793400	005	
15	GRIFSTANGEN-SATZ F:733602 Hand-rail -set	19796000	014	
16	TOPFANTENNE WEISS VERNICKELT Antenna white,nickel-plated	19796200	007	
17	KUKU - DEICHSEL Short coupling reception	38702700	007	
18	HALTEBÜGEL FÜR KUPPLUNG Coupling support	38902000	007	
19	LOKFAHRGESTELL OHNE MOTOR Loco chassis w/o motor	40733001	018	
20	DREHGESTELLRAHMEN Bogie framework	41733001	011	
21	DREHGESTELLBLOCK KPL.VORNE M.S Bogie block complete front	45733001	017	
22	DREHGESTELLBLOCK KPL.HINTEN M. Bogie block complete rear	46733001	017	
23	MOTOR Motor	00507346	028	
24	KOEHLENHALTER Brush holder	00507801	001	
25	ACHSE Z.DG-BEFESTIGUNG Bogie fixation pin	00527002	002	
26	LOKRADSATZ M.Z.O.N. ROT Wheelset complete w.gear wheel, w/o trac. tyre	00537018	012	
27	RADS.M.Z.M.1 NUT BR 103/110/11 Wheelset complete w.gear wheel, 1 trac. tyre	00537037	013	
28	HAFTREIFEN Traction tyre	00547002	001	



733602		E 10 1239 DB	=	N
Pos. Nr. Pos.no.	Beschreibung Description	Art.-Nr. Art.no.	Preisgruppe Price bracket	
29	ZAHNRAD Z:20 SCHWARZ Gear wheel Z=20 black	00567101	003	
30	SCHNECKE D = 4MM L = 8MM Worm gear D=4mm, L=8mm	00567604	006	
31	KONTAKTBLECH-SATZ Contacter sheet - set	61780300	007	
32	KONTAKTBUEGEL F.DREHGEST.LOKS Contact plate for bogie type locos	00657004	013	
33	MOTORPLATINE KPL.INCL.LICHTP Motor PCB incl. Light PCB	65719000	020	
34	SCHNITTST.BLINDSTECKER 6POL Jumper 6-pin	66401600	013	
35	SCHERENSTROMABNEHMER N Double arm pantograph N	67706300	020	
36	SCHRAUBE M1,7x2,5 Screw M 1,7x2,5	70900035	002	
37	PUFFERBOHLE KPL. (gest. Puff.) Buffer beam complete	75733602	012	
38	STECKPUFFER (GEWÖLBT) gestemp. Plug-in buffer (curved)	75706600	001	
39	STECKPUFFER (FLACH) gestemp. Plug-in buffer (flat)	75706700	003	
40	DRUCKFEDER Pressure spring	00767012	001	
41	ERSATZ-SCHLEIFKOHLEN Carbon brushes set	6518	---	
42	STANDARD-STECKKUPPLUNG Standard clip-in coupling	9525	---	