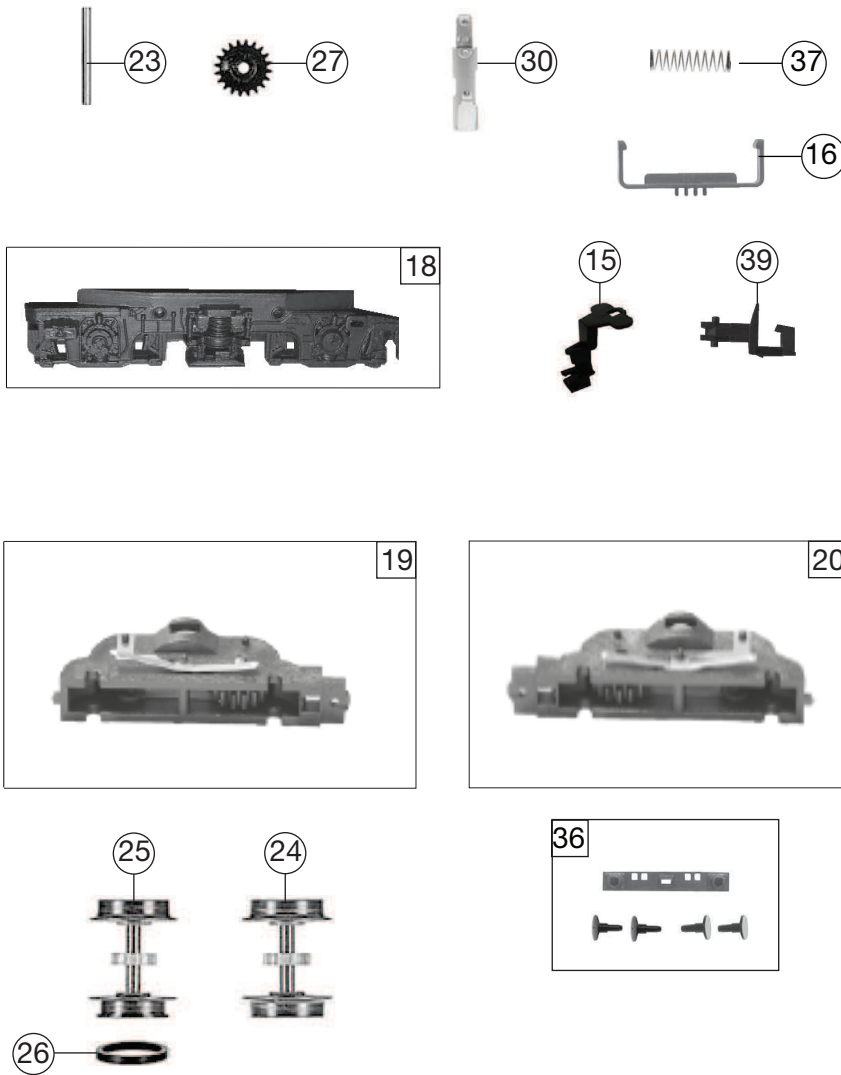


733603		BR 139	Lokomotion	=	N
Pos. Nr. Pos.no.	Beschreibung Description	Art.-Nr. Art.no.	Preisgruppe Price bracket		
1	LOKGEHÄUS. KPL. O. PANTOGR. 733603 Body assembly complete w/o pantograph	10733603	038		
2	LICHTABDECKUNG -SATZ Light cover - set	12733001	011		
3	LICHTMASKE Light mask	12733803	006		
4	LICHTLEITER/SATZ Light conductor set	13733101	003		
5	FENSTER-SATZ f.733603 Window set	15733603	013		
6	TRAVERSE F. SCHERENSTROMABNEHM Traverse for double arm pantograph	17733603	006		
7	SCHALTER-SATZ Switch set	18733603	006		
8	ZUGHAKEN-BREMSKUPPLUNG-SATZ Coupling hook, break coupling set	19733001	012		
9	PFEIFE Whistle	00197604	003		
10	ANTENNE LANG Antenna long	00197802	002		
11	ZUGHEIZKABEL Train heating cable	19793200	005		
12	WISCHER -SATZ Set of wipers	19793300	013		
13	TRITT - SATZ Treadle set	19793400	005		
14	GRIFFSTANGEN - SATZ Handrails set	19794500	008		
15	KUKU-DEICHSEL Short coupling reception	38702700	007		
16	HALTEBÜGEL FÜR KUPPLUNG Coupling support	38902000	007		
17	LOKFAHRGESTELL OHNE MOTOR Loco chassis w/o motor	40733001	018		
18	DREHGESTELLRAHMEN Bogie framework	41733603	011		
19	DREHGESTELLBLOCK KPL.VORNE M.S Bogie block complete, front	45733001	017		
20	DREHGESTELLBLOCK KPL.HINTEN M. Bogie block complete, rear	46733001	017		
21	MOTOR Motor	50733002	028		
22	KOHLLENHALTER Brush holder	00507801	001		
23	ACHSE Z. DG-BEFESTIGUNG Bogie fixation pin	00527002	002		
24	LOKRADSATZ M.Z.O.N. RAL 7021 Loco wheelset with gear wheel w/o trac.tyre	53715900	010		
25	RADS. M.ZAHNR. M. 1 NUT BR 103 Wheelset complete with gear wheel, 1 trac. tyre	53716000	011		
26	HAFTREIFEN Traction tyre	00547002	001		



733603		BR 139	Lokomotion	=	N
Pos. Nr. Pos.no.	Beschreibung Description	Art.-Nr. Art.no.	Preisgruppe Price bracket		
27	ZAHNRAD Z:20 SCHWARZ Gear wheel Z=20 black	00567101	003		
28	SCHNECKE D = 4MM L = 7MM Worm gear D=4mm, L=7mm	00567605	006		
29	KONTAKTBLECH-SATZ Contacter sheet	61780300	007		
30	KONTAKTBUEGEL F.DREHGEST.LOKS Contact plate for bogie type locos	00657004	013		
31	MOTORPLATINE kpl. INCL. LICHTP. Motor PCB complete incl. light PCB	65719000	020		
32	SCHNITTST.-BLINDSTECKER 6-POL. Jumper 6-pin	66401600	013		
33	SCHERENSTROMABNEHMER Double arm pantograph	67707800	020		
34	SCHRAUBE M1,7x2,5 Screw M1,7x2,5	70900035	002		
35	PUFFER Buffer	00757021	003		
36	PUFFERBOHLE KPL. F:733603 Frontside framework, complete	75733603	011		
37	DRUCKFEDER Pressure spring	00767012	001		
38	ERSATZ SCHLEIFKOHLEN Carbon brushes set	6518	---		
39	STANDARD-STECKKUPPLUNG Clip-in coupling	9525	---		