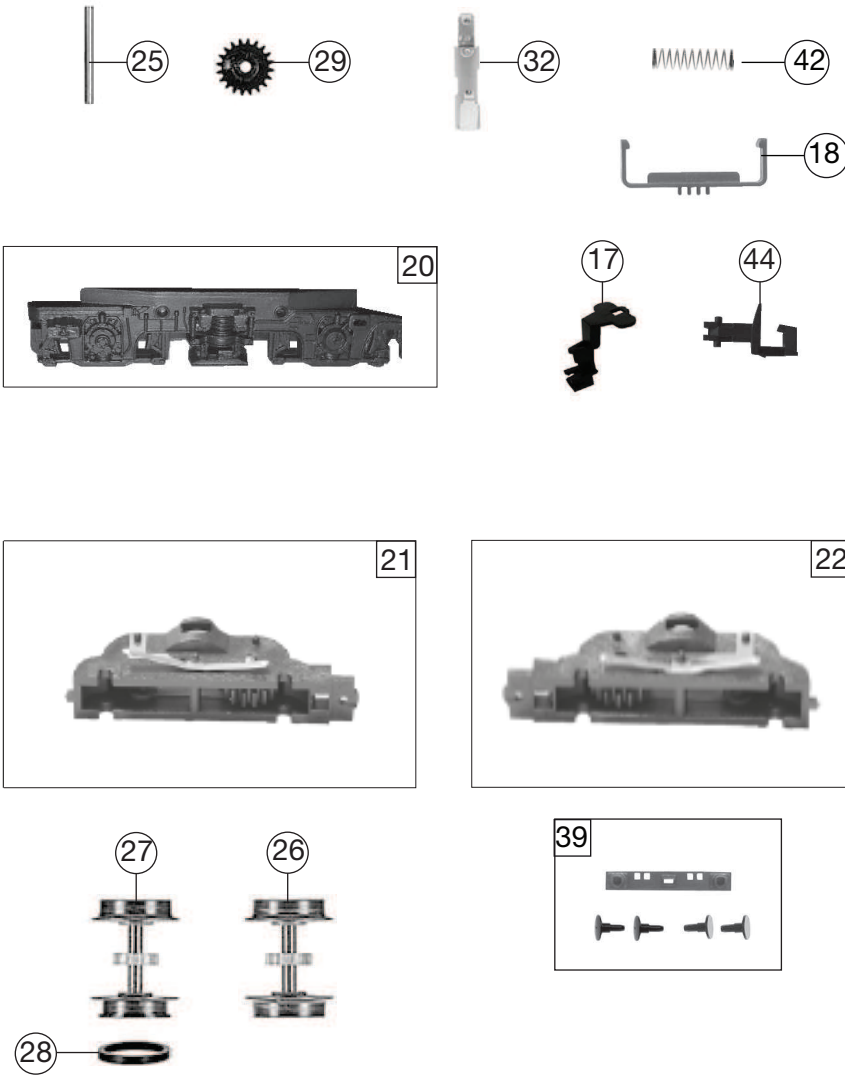


Pos. Nr. Pos.no.	Beschreibung Description	Art.-Nr. Art.no.	Preisgruppe Price bracket
1	LOKGEHÄUSE KPL. 733602 Body assembly complete for 733602	10733602	038
2	LICHTABDECKUNG/SATZ SCHWARZ Light cover set black	12733602	011
3	LICHTMASKE Light mask	12733803	006
4	LICHTLEITER/SATZ Light conductor set	13733101	003
5	ISOLATOREN-SCHALTER -SATZ Isolator,switch set	14733001	015
6	FENSTER/SATZ Set of windows	15733001	013
7	TRAVERSE F. SCHERENSTROMABNEHM Traverse for double arm pantograph	17733601	006
8	PRESSLUFTSCHALTER silber Air pressure switch	00187326	006
9	ZUGHAKEN - BREMSKUPPLUNG - SATZ Coupling hook,break coupling set	19733001	012
10	SCHILDER-SATZ SCHWARZ LACK. Set of plates,black painted	19733602	014
11	PFEIFE Whistle	00197604	003
12	ZUGHEIZKABEL Train heating cable	19793200	005
13	WISCHER -SATZ Set of wipers	19793300	013
14	TRITT -SATZ Treadle	19793400	005
15	GRIFSTANGEN-SATZ F:733602 Hand-rail -set	19796000	014
16	TOPFANTENNE WEISS VERNICKELT Antenna white,nickel-plated	19796200	007
17	KUKU - DEICHSEL Short coupling reception	38702700	007
18	HALTEBÜGEL FÜR KUPPLUNG Coupling support	38902000	007
19	LOKFAHRGESTELL OHNE MOTOR Loco chassis w/o motor	40733001	018
20	DREHGESTELLRAHMEN Bogie framework	41733001	011
21	DREHGESTELLBLOCK KPL.VORNE M.S Bogie block complete front	45733001	017
22	DREHGESTELLBLOCK KPL.HINTEN M. Bogie block complete rear	46733001	017
23	MOTOR Motor	00507346	028
24	KOHLLENHALTER Brush holder	00507801	001
25	ACHSE Z.DG-BEFESTIGUNG Bogie fixation pin	00527002	002
26	LOKRADSATZ M.Z.O.N. ROT Wheelset complete w.gear wheel, w/o trac. tyre	00537018	012
27	RADS.M.Z.M.1 NUT BR 103/110/11 Wheelset complete w.gear wheel, 1 trac. tyre	00537037	013
28	HAFTREIFEN Traction tyre	00547002	001



733672 E 10 1239 DB					<b>N</b>
Pos. Nr. Pos.no.	Beschreibung Description	Art.-Nr. Art.no.	Preisgruppe Price bracket		
29	ZAHNRAD Z:20 SCHWARZ Gear wheel Z=20 black	00567101	003		
30	SCHNECKE D = 4MM L = 8MM Worm gear D=4mm, L=8mm	00567604	006		
31	KONTAKTBLECH-SATZ Contacter sheet - set	61780300	007		
32	KONTAKTBUEGEL F.DREHGEST.LOKS Contact plate for bogie type locos	00657004	013		
33	MOTORPLATINE KPL.INCL.LICHTP Motor PCB incl. Light PCB	65719200	020		
34	SCHERENSTROMABNEHMER N Double arm pantograph N	67706300	020		
35	LAUTSPRECH.9x16 FOX M.KLEBEPAD Speaker 9x16 with adhesive pad	68701100	016		
36	LAUTSPRECHERAUFNAHME Loudspeaker reception	68701800	016		
37	SOUND-DECODER Sound-decoder	68733071	041		
38	SCHRAUBE M1,7x2,5 Screw M 1,7x2,5	70900035	002		
39	PUFFERBOHLE KPL. (gest. Puff.) Buffer beam complete	75733602	012		
40	STECKPUFFER (GEWÖLBT) gestemp. Plug-in buffer (curved)	75706600	001		
41	STECKPUFFER (FLACH) gestemp. Plug-in buffer (flat)	75706700	003		
42	DRUCKFEDER Pressure spring	00767012	001		
43	ERSATZ-SCHLEIFKOHLEN Carbon brushes set	6518	---		
44	STANDARD-STECKKUPPLUNG Standard clip-in coupling	9525	---		