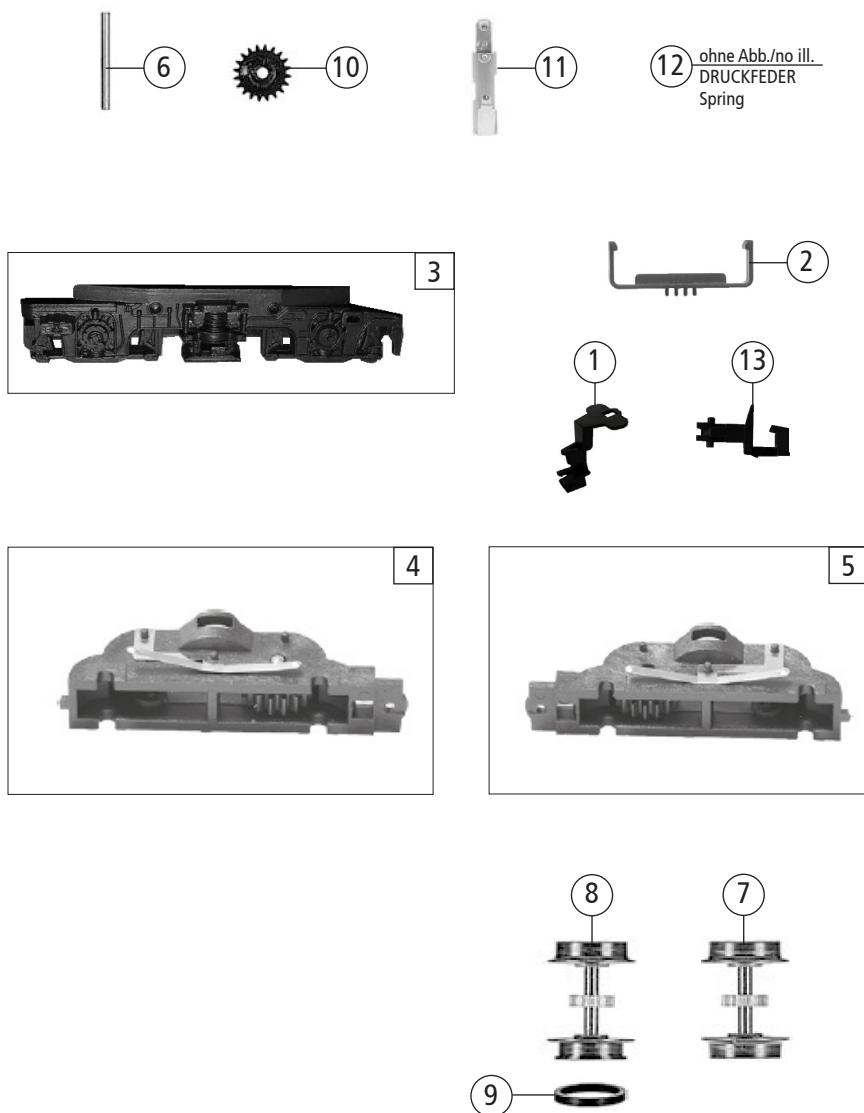


| Pos. Nr. Pos.no. | Beschreibung Description | Art.-Nr. Art.no. | Preisgruppe Price bracket |
|---------------------|---|---------------------|------------------------------|
| 733802 | DB BR E 10.3 | | N |
| 733872 | | | |
| 1 | LOKGEHÄUSE KPL. Betr. Nr. E 10 472 Loco body assembly no. E 10 472 | 10733802 | 038 |
| 2 | LICHTABDECKUNG -SATZ Light cover set | 12733802 | 011 |
| 3 | LICHTMASKE Light mask | 12733803 | 006 |
| 4 | LICHTLEITER -SATZ Part set of light guide | 13733802 | 003 |
| 5 | ISOLATOREN -SCHALTER -SATZ Part set - insulators, switch | 14733001 | 015 |
| 6 | FENSTER -SATZ Window set | 15733802 | 013 |
| 7 | TRaverse FÜR SCHERENSTROMABNEHMER Traverse for double arm pantograph | 00177347 | 006 |
| 8 | PRESSLUFTSCHALTER Compressed air switch | 00187326 | 006 |
| 9 | ZUGHAKEN - BREMSKUPPLUNG - SATZ Coupling hook-brake coupling-set | 19733001 | 012 |
| 10 | SCHILDER SET ohne Abb. Plates set no ill. | 19733802 | 014 |
| 11 | PFEIFE Whistle | 00197603 | 003 |
| 12 | ZUGHEIZKABEL Heating cable | 19793200 | 019 |
| 13 | TOPFANTENNE Antenna | 19793500 | 007 |
| 14 | GRIFSTANGEN - SATZ Set of handrails | 19793600 | 008 |
| 15 | WISCHER - SATZ Wiper set | 19793700 | 007 |
| 16 | SCHÜRZEN - SATZ Aprons set | 22733802 | 015 |
| 17 | LOKFAHRGESTELL OHNE MOTOR Loco chassis w/o motor | 40733001 | 018 |
| 18 | MOTOR Motor | 00507346 | 028 |
| 19 | KOHLLENHALTER Carbon holder | 00507801 | 001 |
| 20 | MOTORPLATINE KPL. INCL. LICHTPLATINE Motor PCB with light PCB | 65719000 | 020 |
| 21 | SCHNITTSTELLE BLINDSTECKER 6pol Interface connector guide 6pol | 66401600 | 013 |
| 22 | STECKPUFFER (GEWÖLBT) Plug in buffer (curved) | 00757011 | 002 |
| 23 | STECKPUFFER (FLACH) Plug in buffer (flat) | 00757012 | 002 |
| 24 | SCHNECKE D=4mm L=8mm Worm D=4mm L=8mm | 00567604 | 006 |
| 25 | ERSATZ - SCHLEIFKOHLEN Carbon brushes set | 6518 | --- |
| 26 | KONTAKTBLECH - SATZ Contact sheet - set | 61780300 | 007 |
| 27 | SCHERENSTROMABNEHMER N Double arm pantograph N | 67706300 | 020 |
| 28 | SCHRAUBE M1,7x2,5 Screw M1,7x2,5 | 70900035 | 002 |
| Sound | | | |
| 29 | MOTORPLATINE KPL. INCL. LICHTPLATINE Motor PCB with light PCB | 65719200 | 020 |
| 30 | LAUTSPRECHERAUFNAHME Speaker recording | 68701800 | 016 |
| 31 | SOUNDDECODER Sound decoder | 68733071 | 041 |

Änderungen in Konstruktion und Ausführung vorbehalten
We reserve the right to change the construction and specification



| 733802 | | DB | BR E 10.3 | = | N |
|---------------------|---|---------------------|------------------------------|---|---|
| 733872 | | | | = | 🔊 |
| Pos. Nr. Pos.no. | Beschreibung Description | Art.-Nr. Art.no. | Preisgruppe Price bracket | | |
| 1 | KUKU-DEICHSEL KUKU-drawbar | 38702700 | 007 | | |
| 2 | HALTEBÜGEL FÜR KUPPLUNG Holding plate for coupling | 38902000 | 007 | | |
| 3 | DREHGESTELLRAHMEN Bogie framework | 41733802 | 011 | | |
| 4 | DREHGESTELLBLOCK KPL. VORNE Bogie block cpl. front | 45733001 | 017 | | |
| 5 | DREHGESTELLBLOCK KPL. HINTEN Bogie block cpl. behind | 46733001 | 017 | | |
| 6 | ACHSE Z. DG-BEFESTIGUNG Axle for bogie fastening | 00527002 | 002 | | |
| 7 | RADSATZ M.Z.O.N. ROT Wheelset cpl. with gear wheel, w/o tract.tyre | 00537018 | 012 | | |
| 8 | RADSATZ M.Z.M.1 NUT BR 103/110/11 Wheelset complete with gear wheel, 1 tr.tyre | 00537037 | 013 | | |
| 9 | HAFTREIFEN Traction tyre | 00547002 | 001 | | |
| 10 | ZAHNRAD Z:20 SCHWARZ Gear wheel Z:20 black | 00567101 | 003 | | |
| 11 | KONTAKTBÜGEL F. DREHGEST. LOKS Contact strap | 00657004 | 013 | | |
| 12 | DRUCKFEDER ohne Abb. Spring no ill. | 00767012 | 001 | | |
| 13 | STANDARD-STECKKUPPLUNG Standard plug-in coupling | 9525 | --- | | |

Ersatzteile erhalten Sie direkt unter www.fleischmann.de, bei Ihrem Fachhändler, oder Ihrer Landesvertretung.
Spare parts can be ordered directly at www.fleischmann.de and from your local dealer or country representative.