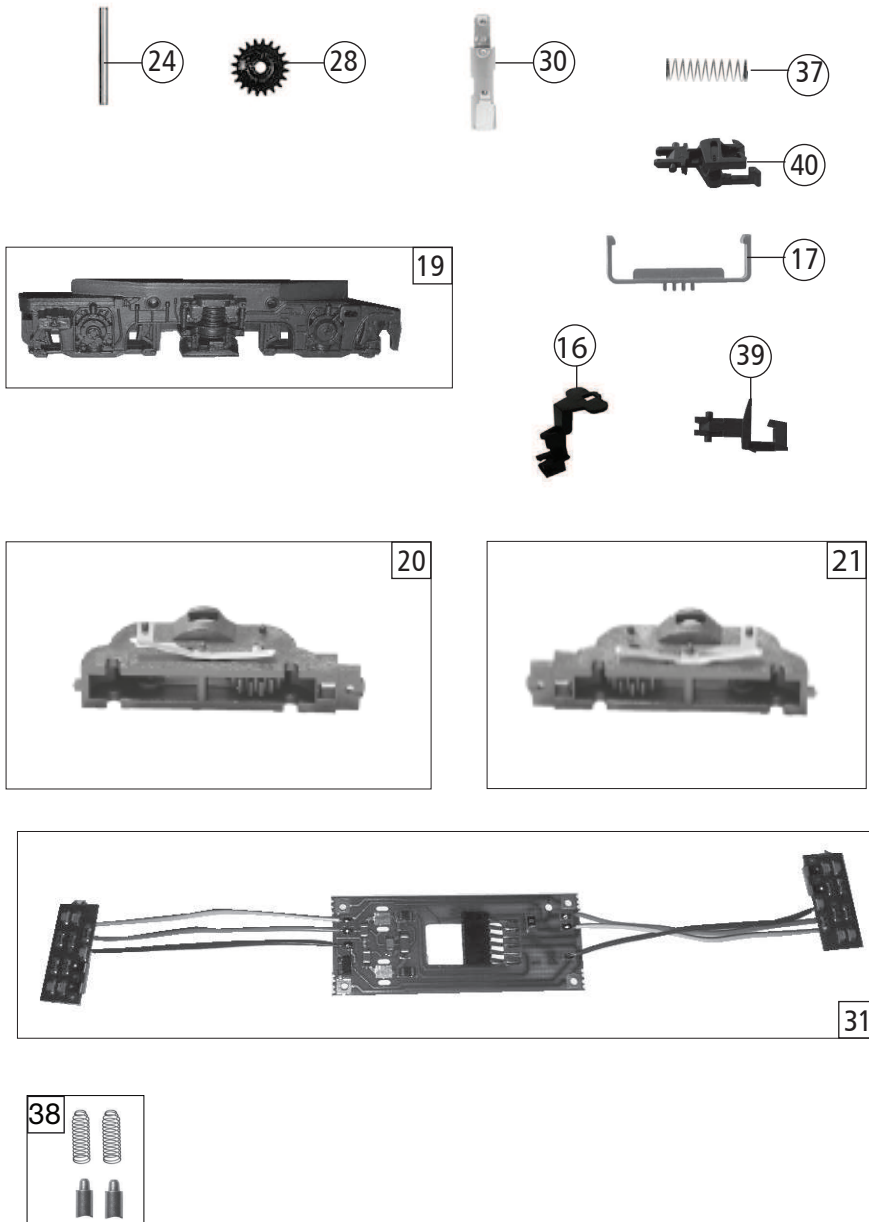


733806		DB	115 509-2	AG	=	N
Pos. Nr. Pos.no.	Beschreibung Description	Art.-Nr. Art.no.	Preisgruppe Price bracket			
1	LOKGEHÄUSE KPL. Body assembly complete	10733806	032			
2	LICHTABDECKUNG -SATZ Light cover set	12733802	011			
3	LICHTMASKE Light mask	12733803	006			
4	LICHTLEITER -SATZ (gestempelt) Light conductor set	13733805	003			
5	ISOLATOREN -SCHALTER -SATZ Isolator,switch set	14733001	015			
6	FENSTER -SATZ f.733808 Set of windows f.733808	15733808	018			
7	TRAVERSE F.SCHERENPANTO.GRAU Traverse for double arm pantograph gray	00177383	003			
8	SCHALTER -SATZ Switch set	18733603	006			
9	ZUGHAKEN -BREMSKUPPLUNG -SATZ Coupling hook,break coupling set	19733001	012			
10	PFEIFE Whistle	00197604	003			
11	ANTENNE LANG Antenna long	00197802	002			
12	ZUGHEIZKABEL Train heating cable	19793200	005			
13	WISCHER -SATZ Set of wipers	19793700	007			
14	GRIFFSTANGEN -SATZ Hand -rail -set	19794500	008			
15	TRITT -SATZ f.733808 Treadle set f.733808	19798000	005			
16	KUKU -DEICHSEL Short coupling reception	38702700	007			
17	HALTEBÜGEL FÜR KUPPLUNG Coupling support	38902000	007			
18	LOKFAHRGESTELL OHNE MOTOR Loco chassis w/o motor	40733001	018			
19	DREHGESTELLRA.SCHWARZ 733808 Bogie framework black 733808	41733808	011			
20	DREHGESTELLBLOCK KPL.VORNE M.S Bogie block complete frontside	45733001	017			
21	DREHGESTELLBLOCK KPL.HINTEN M. Bogie block complete backside	46733001	017			
22	MOTOR Motor	50733002	028			
23	KOHLENHALTER Brush holder	00507801	001			
24	ACHSE FÜR DREHGESTELLBEFESTIGUNG Bogie fixation pin	00527002	002			
25	RADSATZ KPL. m.Z.oh.N. Wheelset compl. w. gear wheel, w/o trac. tyre	53712200	011			
26	RADSATZ KPL. m.Z.m.1 N. Wheelset complete w. gear wheel, 1 trac. tyre	53712300	011			
27	HAFTREIFEN Traction tyre	00547002	001			
28	ZAHNRAD Z:20 SCHWARZ Gear wheel Z:20 black	00567101	003			
29	SCHNECKE D = 4MM L = 7MM Worm gear D=4mm, L=7mm	00567605	006			
30	KONTAKTBUEGEL F.DREHGEST.LOKS Contact plate for bogie type locos	00657004	013			
31	MOTORPLATINE KPL.INCL.LICHTP Motor PCB incl. Light PCB	65723400	020			

Änderungen in Konstruktion und Ausführung vorbehalten
We reserve the right to change the construction and specification



733806		DB	115 509-2	AG	==	N
Pos. Nr. Pos.no.	Beschreibung Description	Art.-Nr. Art.no.	Preisgruppe Price bracket			
32	SCHNITTST.-BLINDSTECKER 6-POL. Jumper 6-pin	66401600	013			
33	SCHERENSTROMABNEHMER Double arm pantograph	67707800	020			
34	SCHRAUBE M1,7x2,5 Screw	70900035	002			
35	STECKPUFFER (GEWÖLBT) Plug-in buffer, curved	00757011	002			
36	STECKPUFFER (FLACH) Plug-in buffer, flat	00757012	002			
37	DRUCKFEDER Pressure spring	00767012	001			
38	ERSATZ SCHLEIFKOHLEN Carbon brushes set	6518	---			
39	STANDARD-STECKKUPPLUNG Clip-in coupling	9525	---			
40	PROFI STECKKUPPLUNG Profi coupling	9545	---			

Ersatzteile erhalten Sie direkt unter www.fleischmann.de, bei Ihrem Fachhändler, oder Ihrer Landesvertretung.
Spare parts can be ordered directly at www.fleischmann.de and from your local dealer or country representative.