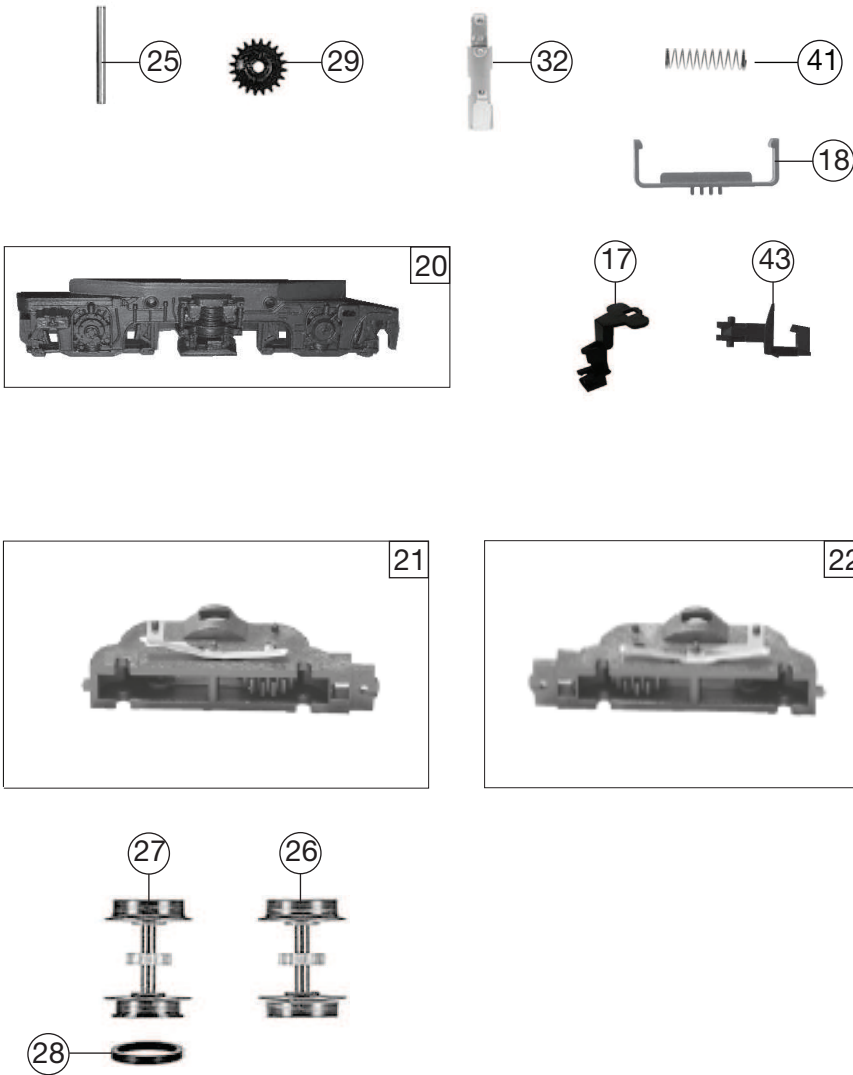


Pos. Nr. Pos.no.	Beschreibung Description	Art.-Nr. Art.no.	Preisgruppe Price bracket
1	LOKGEHÄUUSE KPL. Body assembly complete	10733804	---
2	LICHTABDECKUNG -SATZ Light cover set	12733802	011
3	LICHTMASKE Light mask	12733803	006
4	LICHTLEITER - SATZ (GESTEMPELT) Light conductor set	13733805	---
5	ISOLATOREN-SCHALTER -SATZ Isolator,switch set	14733001	015
6	FENSTER -SATZ Set of windows	15733802	013
7	TRAVERSE F. SCHERENSTROMABNEHM Traverse for double arm pantograph	00177375	006
8	PRESSLUFTSCHALTER SILBER Air pressure switch silver	00187326	006
9	ZUGHAKEN-BREMSKUPPLUNG-SATZ Coupling hook,break coupling set	19733001	012
10	SCHILDER-SET SCHWARZ LACK Set of plates,black painted	19733804	---
11	PFEIFE Whistle	00197603	003
12	ZUGHEIZKABEL Train heating cable	19793200	019
13	TOPFANTENNE Antenna	19793500	007
14	GRIFFSTANGEN -SATZ Hand-rail -set	19793600	008
15	WISCHER -SATZ Set of wipers	19793700	007
16	SCHÜRZEN -SATZ Set of skirts	22733802	015
17	KUKU-DEICHSEL Short coupling reception	38702700	007
18	HALTEBÜGEL FÜR KUPPLUNG Coupling support	38902000	007
19	LOKFAHRGESTELL OHNE MOTOR Loco chassis w/o motor	40733001	018
20	DREHGESTELLRAHMEN Bogie framework	41733802	011
21	DREHGESTELLBLOCK KPL.VORNE M.S Bogie block complete front	45733001	017
22	DREHGESTELLBLOCK KPL.HINTEN M. Bogie block complete rear	46733001	017
23	MOTOR Motor	00507346	028
24	KOHLLENHALTER Brush holder	00507801	001
25	ACHSE Z.DG-BEFESTIGUNG RO Bogie fixation pin	00527002	002



733874		BR 110 DB				
Pos. Nr. Pos.no.	Beschreibung Description	Art.-Nr. Art.no.	Preisgruppe Price bracket			
26	LOKRADSATZ M.Z.O.N. ROT Wheelset complete with gear wheel, w/o trac. tyre	00537018	012			
27	RADS.M.Z.M.1 NUT BR 103/110/11 Wheelset complete with gear wheel, 1 trac. tyre	00537037	013			
28	HAFTREIFEN RO Traction tyre	00547002	001			
29	ZAHNRAD Z:20 SCHWARZ RO Gear wheel Z=20 black	00567101	003			
30	SCHNECKE D=4mm L=8mm RO Worm gear D=4mm, L=8mm	00567604	006			
31	KONTAKTBLECH-SATZ Contacter sheet set	61780300	007			
32	KONTAKTBUEGEL F.DREHGEST.LOKS Contact plate for bogie type locos	00657004	013			
33	MOTORPLATINE KPL. INCL. LICHTP Motor PCB incl. Light PCB	65719200	020			
34	SCHERENSTROMABNEHMER N Double arm pantograph N	67706300	020			
35	LAUTSPRECH.9x16 FOX M.KLEBEPAD Speaker 9x16 with adhesive pad	68701100	016			
36	LAUTSPRECHERAUFNAHME RO Loudspeaker reception	68701800	016			
37	SOUNDDECODER RO Sound-decoder	68733071	041			
38	SCHRAUBE M1,7x2,5 Screw	70900035	002			
39	STECKPUFFER (GEWÖLBT) Plug-in buffer, curved	00757011	002			
40	STECKPUFFER (FLACH) Plug-in buffer, flat	00757012	002			
41	DRUCKFEDER Pressure spring	00767012	001			
42	ERSATZ-SCHLEIFKOHLEN Carbon brushes set	6518	---			
43	STANDARD-STECKKUPPLUNG Clip-in coupling	9525	---			