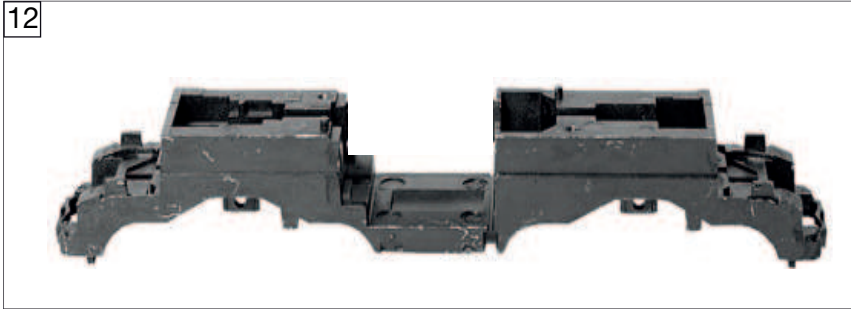
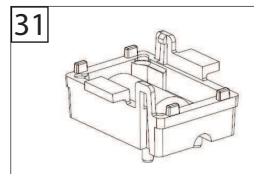
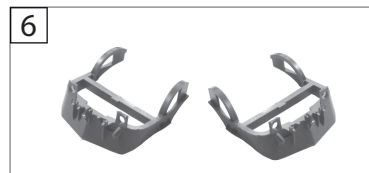
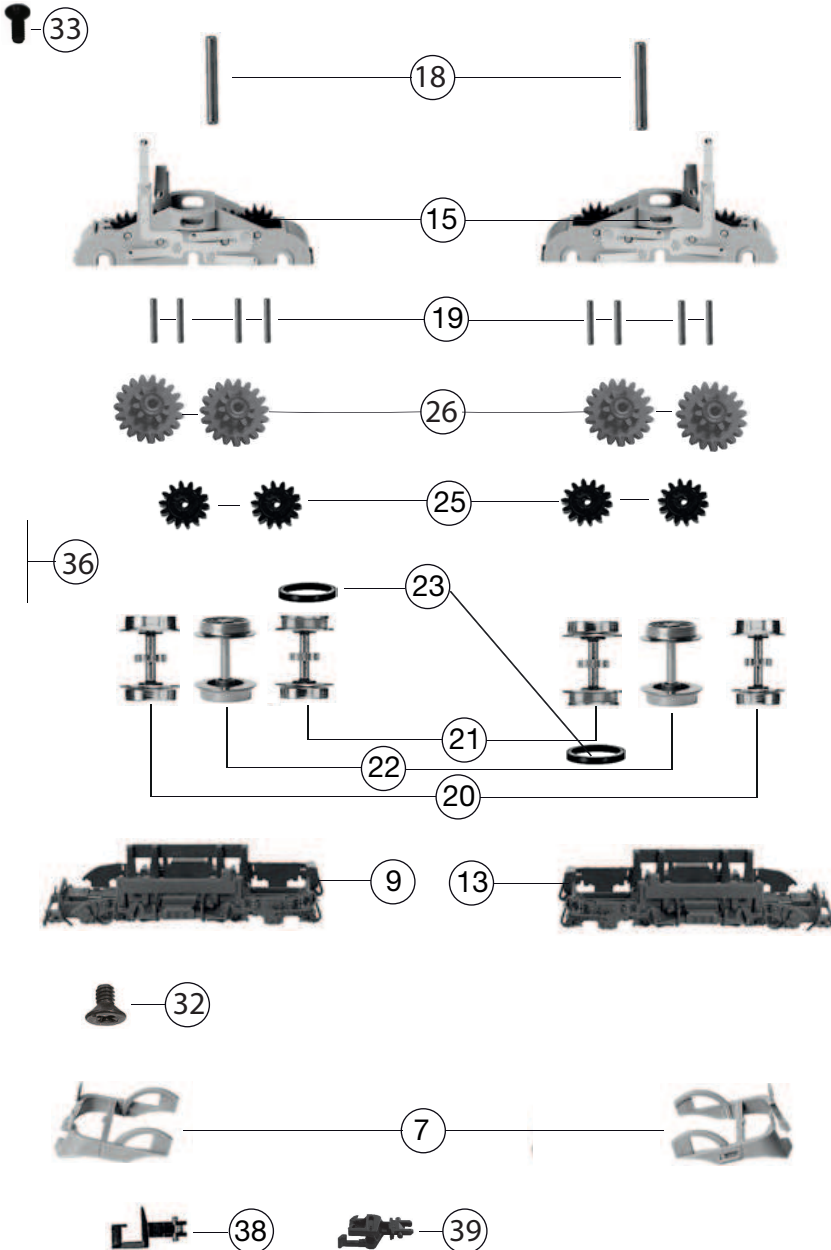


737291		Ae 6/6 Canton lok	=	N
Pos. Nr. Pos.no.	Beschreibung Description	Art.-Nr. Art.no.	Preisgruppe Price bracket	
1	LOKGEHÄUSE KPL.O.PANTO. 737211 Body assembly w/o Pantograph	10737211	037	
2	FÜHRERSTAND/LICHTLE./SA.737211 Driver's cab & light conductor set	13737211	011	
3	ISOLATOR/SCHALT-SATZ gr.br. Isolator,switch set	14734001	015	
4	FENSTERBLENDE/SATZ F:737211 Window left&right set	14737211	011	
5	WAPPEN VERCHROMT/BEDR. 737211 Coat of arms	147372111	007	
6	SCHÜRZE GESCHLOS./SATZ QUARZGR Closed skirts set	15737211	015	
7	SCHÜRZE OFFEN/SATZ QUARZGRAU Open skirts set	157372111	015	
8	TÜRGRIF-F-STIRNRIFF/SATZ737211 Handrail - set	19737211	007	
9	DREHGESTELLRAHME VORNE QUARZG. Bogie framework front side	31737211	009	
10	ARMATURENTEIL QURZGRAU 737211 Fittings assy	33737211	012	
11	KUKU-DEICHSEL Short coupling reception	00387006	005	
12	LOKFAHRGESTELL Ae 6/6 SBB Loco chassis	40737211	020	
13	DREHGESTELLRAHM.HINTEN QUARZG. Rear bogie framework	41737211	009	
14	DEICHSELABDECKUNG/SATZ QUARZG Cover plate -set	43737211	011	
15	DREHGESTELLBLOCK KPL QUARZGRAU Bogie block. complete	45737211	015	
16	MOTOR M.SCHW.O.MASSEKONTAKT Motor with wheel w/o ground contactor	50737201	029	
17	KOHLLENHALTER Brush holder	00507801	001	
18	ACHSE z.DG-BEFESTIGUNG Bogie fixation pin	00527002	002	
19	ACHSE Axle	00527009	001	
20	RADSATZ M.Z. QUARZGRAU 737211 Wheelset with gear wheel 737211	53717800	013	
21	RADSATZ M.Z. QUARZGRAU 737211 Wheelset with gear wheel 737211	53717900	013	
22	RADSATZ O.Z. QUARZGRAU 737211 Wheelset w/o gear wheel 737211	53718000	013	
23	HAFTREIFEN Traction tyre	00547002	001	
24	UNTERSETZUNGSRAD (o Abb) Reduction gear wheel (w/o Ill.)	56420400	003	
25	ZAHNRAD Gear wheel	56716000	003	
26	ZAHNRAD Z:11 SCHWARZ Gear wheel Z=11 black	56716100	003	
27	SCHNECKE D = 4MM L = 7MM Worm gear D=4mm, L=7mm	00567605	006	
28	SOUNDPLATINE Zimo T045 Sound PCB Zimo T045	65723300	018	
29	SCHERENSTROMABNEHMER Double arm pantograph	67702700	020	



737291		Ae 6/6 Canton lok		=	N
Pos. Nr. Pos.no.	Beschreibung Description	Art.-Nr. Art.no.	Preisgruppe Price bracket		
30	LAUTSPRECHER Loudspeaker	68702500	016		
31	LAUTSPRECHERAUFNAHME silber Loudspeaker reception	68702400	016		
32	SENKSCHRAUBE KS Countersunk screw	00702303	001		
33	KS-SCHRAUBE Tapping screw	00704903	001		
34	PUFFER GEWÖLBT QUARZGR. 731211 Buffer (curved)	75715400	001		
35	PUFFER FLACH QUARGRAU F.731211 Buffer (flat)	75715500	001		
36	RICHTFEDER F.DEICHEL L=15 MM Straightening spring for short coupling	00767008	001		
37	ERSATZ SCHLEIFKOHLEN Carbon brushes set	6518	---		
38	STANDARD-STECKKUPPLUNG Clip-in coupling	9525	---		
39	PROFI STECKKUPPLUNG Pro plug-in coupling	9545	---		



Ersatzteile erhalten Sie direkt unter www.fleischmann.de, bei Ihrem Fachhändler, oder Ihrer Landesvertretung.
Spare parts can be ordered directly at www.fleischmann.de and from your local dealer or country representative.