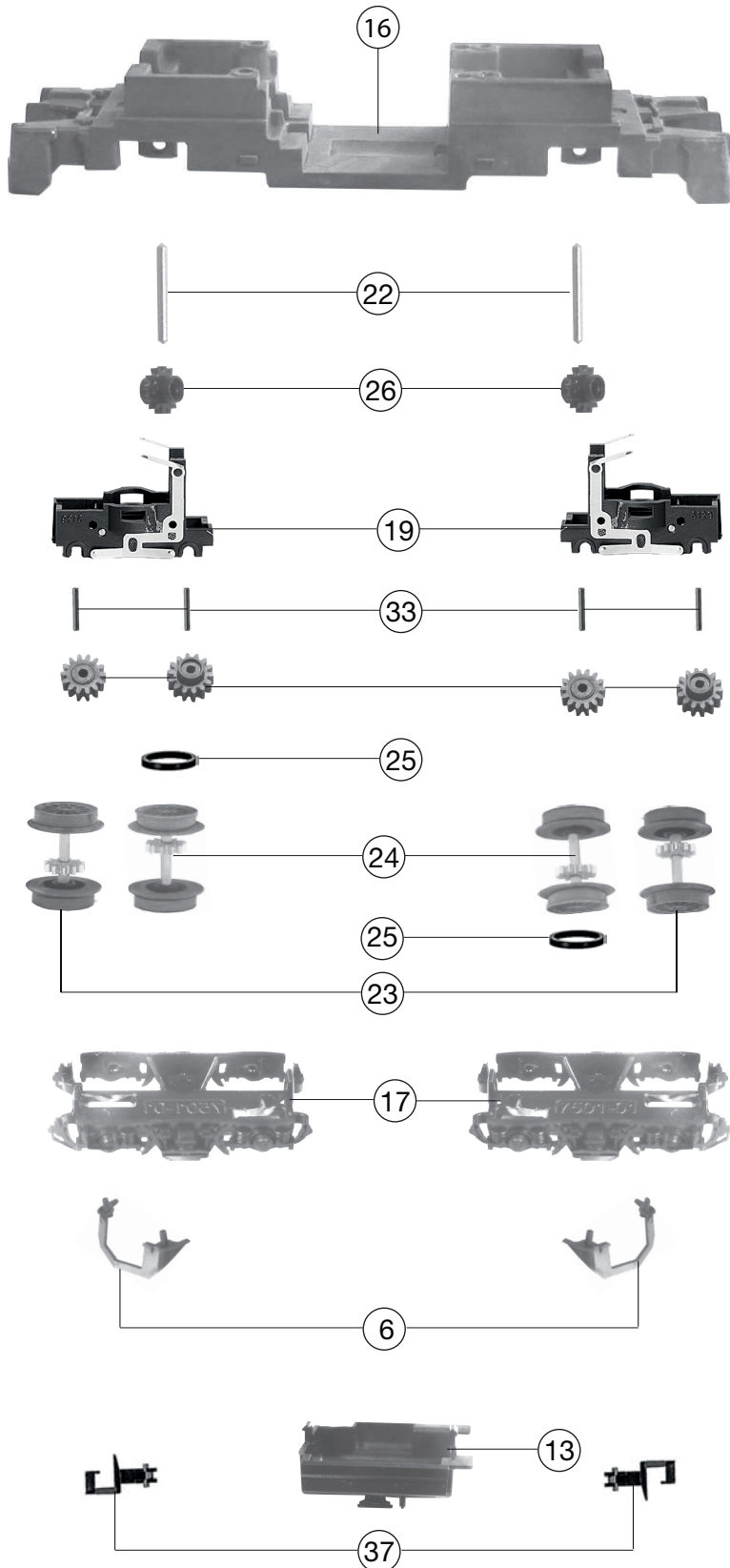


781602		420 268-5	SBB	=	N
Pos. Nr. Pos.no.	Beschreibung Description	Art.-Nr. Art.no.	Preisgruppe Price bracket		
1	LOKGEHÄUSE O.PANTO F.781602 Body assembly w/o Pantograph for 781602	10781602	035		
2	LICHTL/FÜHRERST/HIMMEL-SATZ Set of light conductor,driver's cab inset,ceiling	13734002	014		
3	ISOLATOR/SCHALT-SATZ gr.br. Isolator,switch set	14734001	015		
4	ISOLATOREN-STECKTEILE-SATZ Set of isolators and plug-in parts	147340021	015		
5	WAPPEN verchromt Coat of arms	14781602	006		
6	SCHNEEPFLUG-SATZ (VITRINE) Set of snow plow	157340021	015		
7	TRITT UMBRAGRAU Treadle	00197821	005		
8	ANTENNE MITTE Antenna middle	19792200	007		
9	WISCHER -SATZ Set of wipers	19792300	007		
10	ANTENNE FSTD. DACH Antenna for driver's cab rooftop	19792500	007		
11	GRIFFSTA.f.734009 R9018 Hand-rail for 734009	19795700	007		
12	TÜRGRIFFSTANGEN /SATZ Door hand-rails - set	19792900	007		
13	UNTERFLURGERÄT Sub-chassis unit	19805100	008		
14	KUPPLUNGSHALTSTANGE Coupling support rod	38734501	009		
15	DEICHSEL Shaft	38804400	006		
16	LOKFAHRGESTELL O.MOTOR Loco chassis w/o motor	40734001	018		
17	DREHGEST.BLENDE M.SCHIENENR. Bogie frame with rail guard	41734002	012		
18	DEICHSELABDECKUNG-SATZ Set of Shaft cover plate	43734002	009		
19	DREHGESTELLBLOCK KPL. Bogie block complete	45734009	017		
20	MOTOR Motor	00507340	029		
21	KOHLLENHALTER Brush holder	00507801	001		
22	ACHSE z.DG-BEFESTIGUNG Bogie fixation pin	00527002	002		
23	RADSATZ KPL m.Z.o.N Wheelset complete w.gear wheel, w/o trac. tyre	53717000	013		
24	RADSATZ KPL M.Z.M.N. Wheelset complete with gear wheel, w.trac. tyre	53717100	013		



781602		420 268-5	SBB	=	N
Pos. Nr. Pos.no.	Beschreibung Description	Art.-Nr. Art.no.	Preisgruppe Price bracket		
25	HAFTREIFEN Traction tyre	00547002	001		
26	ZAHNRAD Z:13 SCHWARZ Gear wheel Z=13 black	00567149	006		
27	SCHNECKE D = 4MM L = 8MM Worm gear D=4mm, L=8mm	00567604	006		
28	PLATINE KPL. PCB complete	65718400	020		
29	SCHNITTST.BLINDSTECKER 6POL Jumper 6-pin	66401600	013		
30	N-DACHSTROMABNEHMER KPL. N gauge pantograph complete	67706200	020		
31	GF-SCHRAUBE M1,6X5 DIN7500 SW Self-tapping screw M1,6x5 DIN 7500	70900013	001		
32	SCHRAUBE M1.2X3 Screw M1.2X3	70900032	003		
33	ACHSE F.ZAHNRAD Axle for gear wheel	00730541	001		
34	PUFFER Gew. Buffer vaulted	00757016	002		
35	DEICHSELFEDER Spring for rod	76702400	001		
36	ERSATZ-SCHLEIFKOHLEN Carbon brushes set	6518	---		
37	STANDARD-STECKKUPPLUNG Standard clip-in coupling	9525	---		