



Anschlussbeschreibung Drehscheibe

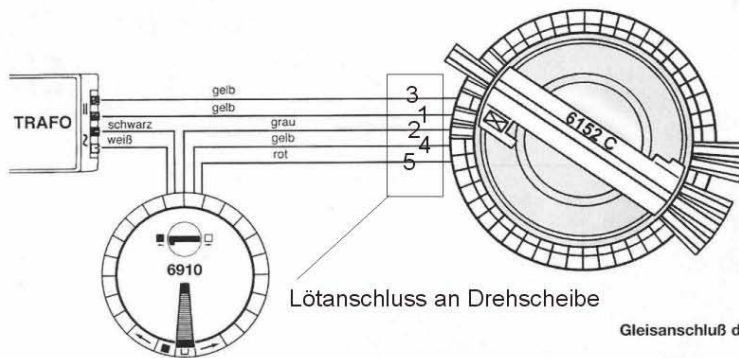


Fig. 3

Motoranschluß der Bühne (Fig. 3)

Die 3-fach Litze mit den Farben Rot, Gelb, Grau muß mit den entsprechenden Litzen des Schalters verbunden werden, z. B. über die Klemmenplatte 6941.

Die schwarze und weiße Litze des Schalters muß an den gleichfarbigen Wechselstromanschluß des Trafos gelegt werden (Trafo-Typen 6705, 6735, 6755), auch bei digitalem Betrieb.

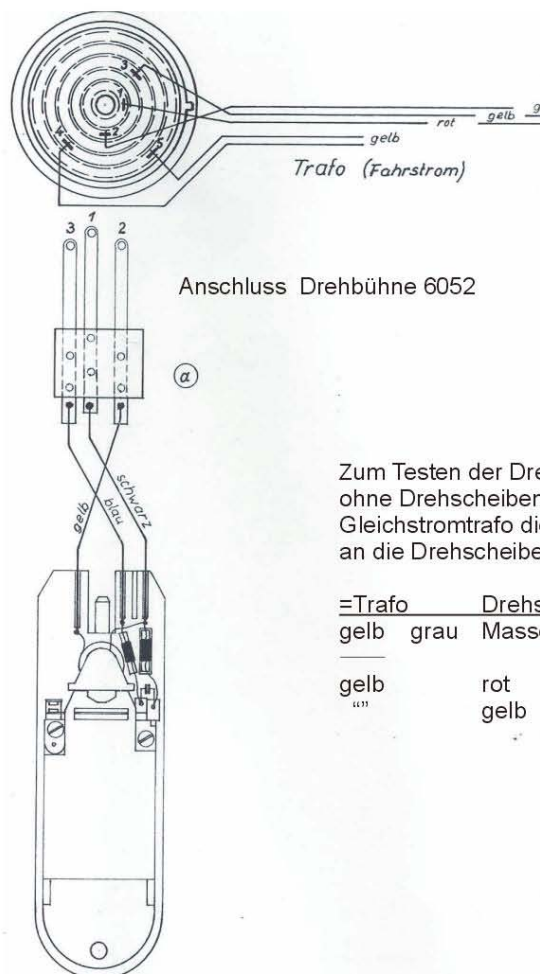
Betätigen der Drehbühne von Hand siehe Fig. 11 und Fig. 12.

Lötanschluß an Drehscheibe

Gleisanschluß der Bühne (Fig. 3)

Die gelbe Zwillingslitze der Drehscheibe wird an den gleichfarbigen Klemmen des Gleichstromanschlusses am Regel-Transformator angeschlossen.

Bei digitalem Betrieb der Anlage darf die gelbe Zwillingslitze nicht an den digitalen Trafo, sondern muß an das lila und lila/weiße Kabel der Steuergeräte 6800, 6803 oder 6804 angeschlossen werden.



Zum Testen der Drehscheibenfunktion ohne Drehscheibenschalter, kann vom Gleichstromtrafo die Anschlüsse direkt an die Drehscheibe anschließen.

=Trafo	Drehscheibe
gelb	grau Masse

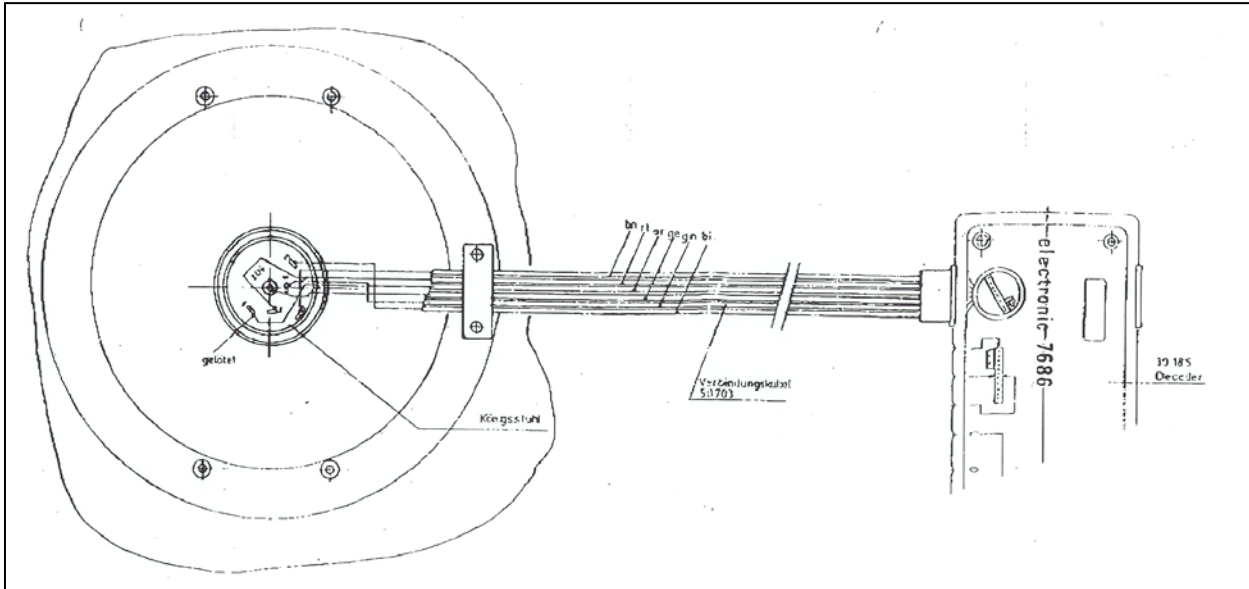
gelb	rot	Bühne ausrasten
„“	gelb	Bühne drehen

Technik-Info

FLEISCHMANN
Die Modellbahn der Profis



Wechselstrom Drehscheibe Fl. Art.Nr.: 6652



Nr. an	Königsstuhl	Farbe	
—	Gleis	gelb	weiß
1	Motor	grün	rot
2	Motor	rot	braun
3	Spule	blau	gelb
4	Gleis	orange	weiß
5	Gleis	braun	weiß

Stecker **TurnControl**

Weiß / Gelb	-	4
Rot / Grau	-	5
Grau / Braun	-	6
Gelb / Rosa	-	7
Gelb / Grün	-	3
Gelb / Weiß	-	3